

Защита от помех датчиков и соединительных проводов систем промышленной автоматизации

ВВЕДЕНИЕ

Подключение датчиков к измерительной системе является очень непростым делом и часто выявляет неожиданные проблемы, причины которых скрыты от проектировщика: об их местонахождении можно только догадываться, их появление трудно предсказать, а устранить можно только в процессе эксперимента. Тем не менее ряд типовых условий возникновения помех и методов их устранения достаточно хорошо изучен. О них и пойдет речь в настоящей статье.

Понимание причин возникновения помех при проектировании систем автоматизации позволяет избежать ряда ошибок в выборе оборудования, его размещении, экранировании и кабельной разводке, а также ускорить процесс внедрения системы.

Паразитные воздействия на процесс передачи сигнала можно разделить на следующие группы:

- воздействия через кондуктивные связи;
- влияние неэквипотенциальности «земли»;
- наводки через взаимную индуктивность;
- наводки через ёмкостные связи;
- высокочастотные электромагнитные наводки.

Типы источников и приемников сигнала

Источники сигнала (датчики температуры, давления, веса, влажности и др.) могут быть заземленными или незаземленными (рис. 1). Примерами незаземленных (плавающих) источников сигнала являются батарейки, источники сигнала с батарейным питанием, термопары, изолированные операционные усилители, пьезоэлектрические датчики. Сигналом в этих случаях является разность потенциалов между

выводами источника (V_1). Потенциал выводов источника относительно «земли» (V_0) является паразитным (синфазная помеха) и не должен влиять на результат измерений.

У заземленного источника сигнала один из выводов заземлен и напряжение второго вывода измеряется относительно «земли». Заземленный источник можно получить из плавающего, если один из его выводов заземлить. Однако обратную операцию выполнить достаточно сложно, поскольку сам принцип построения датчика или схемы преобразования измеряемой физической величины в напряжение часто не позволяет сделать это. Поэтому плавающие источники, как правило, конструктивно и схемотехнически сложнее, чем заземленные.

Источники сигнала могут быть не только источниками напряжения, но и источниками тока. Источники тока также могут быть заземленными или плавающими.

Приемник сигнала (например, система сбора данных) может принимать (измерять) сигнал относительно «земли» или относительно второго входа. В первом случае приемник сигналов называется приемником с одиночным (недифференциальным) входом (рис. 2 а), во втором случае — дифференциальным приемником сигнала (рис. 2 б).

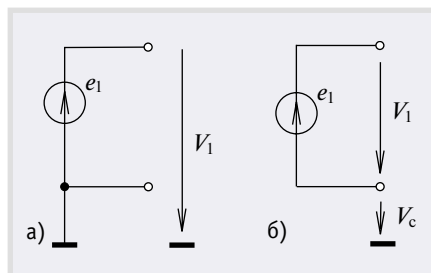


Рис. 1. Заземленный (а) и плавающий (б) источники сигнала

Дифференциальный приемник сигнала измеряет разность потенциалов между двумя проводниками. Потенциалы отсчитываются относительно общего провода приемника (относительно «земли» приемника). Таким образом, дифференциальный приемник сигналов имеет три входа: два сигнальных и один общий («земля»). Важно отметить, что, с точки зрения помех, «земля» источника и приемника сигнала имеет разные потенциалы, то есть это фактически разные «земли», и в дальнейшем на схемах они будут иметь разные условные обозначения.

Дифференциальные приемники могут быть двух типов: построенные на основе изолированного (плавающего) источника питания или на основе схемы вычитателя, позволяющего определить разность потенциалов между двумя узлами электрической цепи (дифференциальный сигнал). Примерами приемников первого типа являются тестеры, система сбора данных с компьютером типа «ноутбук» или малогабаритный осциллограф с батарейным питанием. Примерами дифференциальных приемников на основе вычитателя являются схемы, построенные на

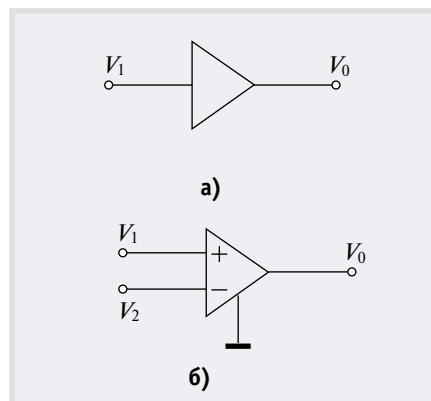


Рис. 2. Приемник сигнала с одиночным (а) и с дифференциальным (б) входом

базе инструментального дифференциального усилителя с большим коэффициентом подавления синфазного сигнала.

Неидеальность дифференциальных приемников заключается в том, что наряду с дифференциальным сигналом на выход приемника попадает и ослабленный синфазный сигнал. Коэффициент передачи синфазного сигнала меньше, чем дифференциального, в некоторое число раз, которое называется коэффициентом ослабления синфазного сигнала K_{CMRR} . Коэффициент ослабления синфазного сигнала зависит от частоты. Наибольший интерес для систем промышленной автоматизации представляет коэффициент подавления синфазного сигнала с частотой 50 Гц, который появляется как электромагнитная наводка от электрической сети 220/380 В.

Напряжение на выходе дифференциального приемника сигнала (рис. 2 б) можно записать в виде:

$$V_0 = K_0 (V_1 - V_2) + K_{CMRR} V_c \quad (1)$$

Здесь $V_c = (V_1 + V_2)/2$ — синфазное напряжение,

K_0 — дифференциальный коэффициент усиления.

Следует отметить, что дифференциальный приемник не может быть получен с помощью двух одиночных приемников сигнала путем простого вычитания сигналов на их выходах (рис. 3).

Предположим, что мы используем два усилителя с одиночным входом, например, два канала из многоканальной платы ввода с одиночными входами, и хотим выделить дифференциальный сигнал путем вычитания двух напряжений V_1 и V_2 . Описанная ситуация схематично изображена на рис. 3. Для этой схемы можно записать:

$$V_0 = K_1 V_1 - K_2 V_2 \quad (2)$$

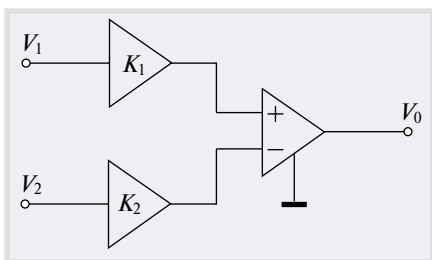


Рис. 3. Иллюстрация того, как нельзя строить усилители с дифференциальным входом

В идеальном случае, когда $K_1 = K_2 = K_0$, действительно получим дифференциальный приемник сигнала:

$$V_0 = K_0 (V_1 - V_2)$$

Однако на самом деле коэффициенты усиления приемников отличаются от идеального значения K_0 на величину относительной погрешности γ :

$$\begin{aligned} \gamma_1 &= (K_1 - K_0)/K_0, \\ \gamma_2 &= (K_0 - K_2)/K_0 \end{aligned} \quad (3)$$

Эта погрешность включает в себя инструментальную погрешность приемников, напряжение смещения нуля, шумы электронных приборов и т. д.

Примем по методу «наихудшего случая» (здесь — случай максимальной погрешности на выходе), что эти погрешности равны между собой, но противоположны по знаку и обе равны γ по абсолютной величине. Тогда, переписывая выражения (3) в виде

$$K_1 = (1 + \gamma) K_0, \quad K_2 = (1 - \gamma) K_0$$

и подставляя эти значения в (2), получим:

$$V_0 = K_0 (V_1 - V_2) + 2\gamma K_0 V_c \quad (4)$$

Здесь $V_c = (V_1 + V_2)/2$ — величина синфазного сигнала (по определению).

Следовательно, относительная погрешность приведенной к выходу усилителя измеряемой величины $K_0(V_1 - V_2)$, обусловленная влиянием синфазного сигнала, будет равна

$$\gamma_c = 2\gamma V_c / (V_1 - V_2) \quad (5)$$

Таким образом, в схеме на рис. 3 сумма погрешностей усилителей с одиночным входом (2γ) умножается на отношение величины синфазного сигнала к дифференциальному. При измерении сигналов термопар и других датчиков это отношение может достигать нескольких порядков. Поэтому погрешность измерения дифференциального сигнала таким методом будет также на несколько порядков больше. Рассмотрим пример. Предположим, что требуется получить дифференциальный сигнал с разрешающей способностью 12 бит, то есть с отношением сигнала к погрешности, равным 4096 (полагаем допустимую погрешность равной 1 младшему значащему разряду — МЗР). Предположим также, что погрешность полностью определяется

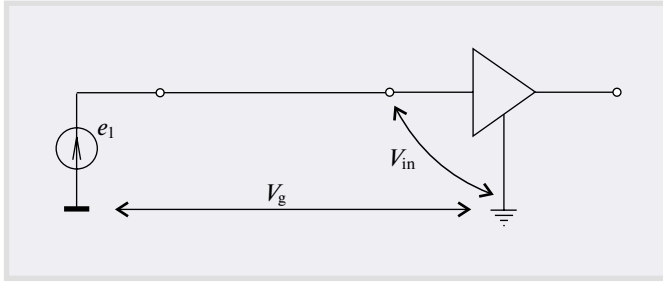


Рис. 4. «Земля» имеет разные потенциалы в разных точках

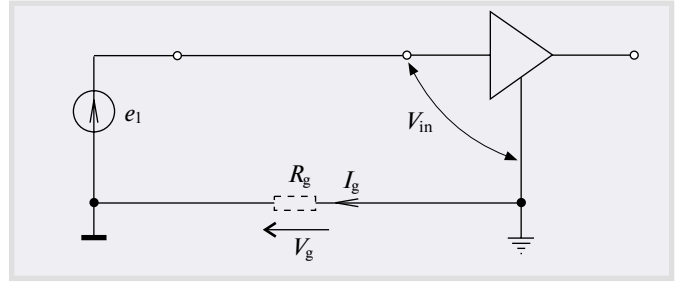


Рис. 6. Проводник, соединяющий «земли» источника и приемника сигнала, имеет конечное сопротивление

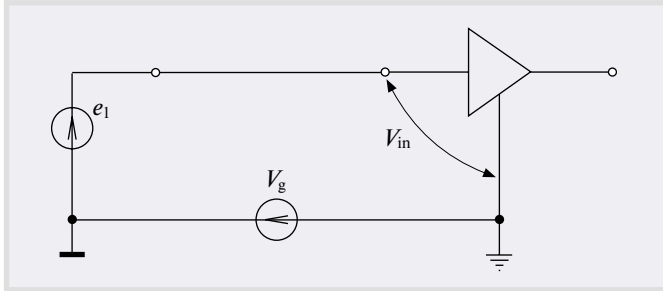


Рис. 5. Различие потенциалов «земли» источника сигнала и приемника эквивалентно включению источника напряжения помехи последовательно с источником сигнала

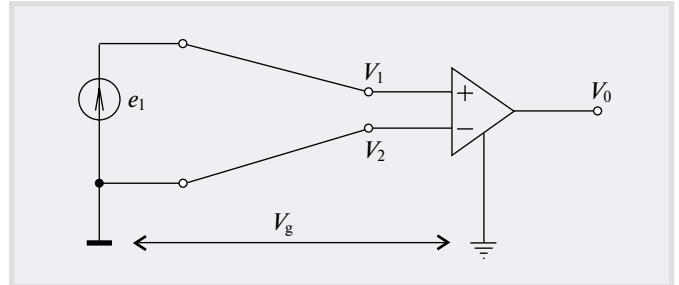


Рис. 7. Измерение сигнала заземленного источника с помощью дифференциального приемника

синфазной помехой, то есть равна γ_c , и $\gamma_c = 1/4096$. Если при этом синфазная помеха в 10 раз больше дифференциального сигнала, то есть $V_c/(V_1 - V_2) = 10$, то из формулы (5) следует, что погрешность усилителей должна быть равна

$$\gamma = (\gamma_c / 2) / 10 = 1/81920,$$

что требует иметь разрешающую способность не менее 17 бит. Иными словами, при синфазном сигнале, превышающем в 10 раз дифференциальный сигнал, для получения разрешающей способности 12 бит каждый из сигналов должен быть усилен усилителем с разрешающей способностью 17 бит. Поэтому во всех случаях, когда измеряется разность двух напряжений, нужно усиливать потенциал V_1 , измеренный относительно V_2 , а не относительно «земли». Эта идея положена в основу построения большинства прецизионных усилителей с дифференциальным входом.

ИЗМЕРЕНИЕ НАПЯЖЕНИЯ ЗАЗЕМЛЕННЫХ ИСТОЧНИКОВ

Рассмотрим, что происходит, когда напряжение заземленного источника сигнала e_1 (рис. 4) измеряется с помощью заземленного приемника. Поскольку «земли» источника и приемника сигнала пространственно разнесены, они имеют разный потенциал и обозначены на схеме по-разному. Разность потенциалов между ними равна V_g . По теореме об эквивалентном генераторе эта разность потенциалов

может быть представлена на схеме источником напряжения $V_g = R_g I_g$, где R_g и I_g — соответственно сопротивление «земли» и ток через это сопротивление (рис. 5), причем напряжение, приложенное ко входу приемника V_{in} , оказывается равным сумме напряжений источника сигнала и разности потенциалов между двумя «землями». Таким образом, результат измерения, выполненного по описанной схеме, будет содержать погрешность величины V_g . Эта погрешность может находиться в допустимых пределах, если источник сигнала и приемник расположены недалеко друг от друга или если напряжение сигнала имеет большую величину (например, предварительно усилено).

Ситуация может быть существенно улучшена, если провод «земля» источника и приемника сигнала соединить медным проводником с низким сопротивлением (рис. 6). Однако это не устраняет паразитное напряжение V_g полностью, поскольку ток, возникающий вследствие разности потенциалов «земель», теперь будет течь по соединяющему их проводнику. Как правило, основным компонентом тока является помеха с частотой 50 Гц, но большое значение имеет и э.д.с., наведенная высокочастотными электромагнитными полями. В этом случае значительную роль играет индуктивность проводника, и устранить ее без применения дифференциального приемника практически невозможно.

Схема, обеспечивающая наибольшую точность измерения сигнала заземленного источника, показана на рис. 7. Она содержит дифференциальный приемник, который ослабляет синфазное напряжение помехи V_g в K_{CMRR} раз.

Следует отметить, что в схеме на рис. 7 нельзя соединять один из входов с «землей» приемника, поскольку при этом фактически получается схема с одиночным входом (рис. 6) со всеми ее недостатками.

ИЗМЕРЕНИЕ НАПЯЖЕНИЯ НЕЗАЗЕМЛЕННЫХ ИСТОЧНИКОВ

Напряжение незаземленных (плавающих) источников сигнала может быть достаточно точно измерено приемником как с одиночным, так и с дифференциальным входом. Однако при использовании дифференциального входа нужно следить за тем, чтобы величина синфазного сигнала не вышла за границы диапазона работоспособности приемника. Сопротивление между любым из дифференциальных входов и «землей» очень велико, поэтому даже маленький ток помехи может создать на нем падение напряжения более 10 В, что переведет приемник сигнала в режим насыщения. Ток помехи в этом случае может состоять из входных токов смещения самого дифференциального приемника и тока паразитной ёмкостной связи с источником помехи.

Для уменьшения этого эффекта входы дифференциального приемника

можно соединить с «землёй» через резисторы (рис. 8). Если внутреннее сопротивление источника сигнала велико, то резисторы выбирают с одинаковым сопротивлением. При низком сопротивлении источника (как, например, у термопар) разница сопротивлений не играет роли, и можно использовать одно

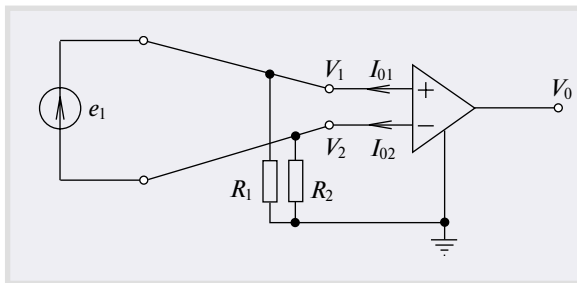


Рис. 8. Устранение насыщения дифференциального приемника с помощью резисторов

из них вместо двух. Если источник сигнала соединен с приемником через развязывающие конденсаторы, то величины резисторов должны быть строго одинаковы. В измерениях с высокой точностью эти резисторы улучшают симметрию дифференциальной пары проводов и улучшают эффект компенсации синфазной помехи.

Сопротивление резисторов выбирается как можно меньшим, чтобы снизить величину синфазного сигнала, однако оно должно быть много больше внутреннего сопротивления источника сигнала, чтобы не вносить погрешность в результат измерения. При использовании термопар типовая величина сопротивлений лежит в диапазоне 10...100 кОм.

Дифференциальные приемники сигнала всегда обеспечивают более высокую помехозащищенность по сравнению с приемниками с одиночным входом, однако они требуют больше соединительных проводов и технически сложнее. Поэтому выбор между дифференциальным или одиночным входом может быть сделан только при рассмотрении конкретных условий применения и требований к системе.

Авторами статьи было проведено экспериментальное сравнение величины помех для приемников с одиночным и дифференциальным входом. В качестве источника сигнала был выбран терморезистор сопротивлением 20 кОм, соединенный витой

парой длиной 5 метров с приемником. В качестве дифференциального приемника был использован инструментальный усилитель RL-4DA200 и система сбора данных RealLab! фирмы RLDA. Переход от одиночного включения к дифференциальному в данном случае уменьшает среднее квадратическое значение напряжения помехи в 136 раз. Это объясняется тем, что усилитель с одиночным входом воспринимает без ослабления помеху, которая в дифференциальном усилителе ослабляется в K_{CMRR} (коэффициент подавления синфазного сигнала) раз.

В первом приближении можно сказать, что приемники с одиночным входом могут быть использованы, если источник и приемник сигналов разнесены на небольшое расстояние (до единиц метров), если сигнал источника предварительно усилен или имеет большую величину (около 1 В) и если выводы «земля» источника и приемника соединены коротким низкоомным проводником в одной точке. Если хотя бы одно из этих условий не выполняется, следует использовать приемники с дифференциальным входом.

ПОГРЕШНОСТИ, ВЫЗВАННЫЕ КОНДУКТИВНЫМИ СВЯЗЯМИ

Источником погрешности при передаче сигнала может быть падение напряжения V_g на участке провода, общем для сигнала и некоторой нагрузки (рис. 9). Такая паразитная связь называется кондуктивной (резистивной). Нагрузкой в данном случае может быть, например, некоторая вспомогательная цифровая схема, заземляющий провод компьютера или случайный проводник, замкнувший провод «земля» с корпусом энергетического оборудования, через который протекает ток I_{NN} от эквивалентного источника e_{NN} . Даже схема, состоящая из нескольких операционных усилителей, может создать на проводе длиной в 20 см падение напряжения более 1 мВ, что сравнимо с величиной МЗР 12-разрядного приемника сигнала. Особенно большие проблемы может создать цифровая схема, работающая в момент передачи аналогового сигнала. В результате входное напряжение V_{in} будет складываться из напряжения источника сигнала e_1 и напряжения помехи V_g .

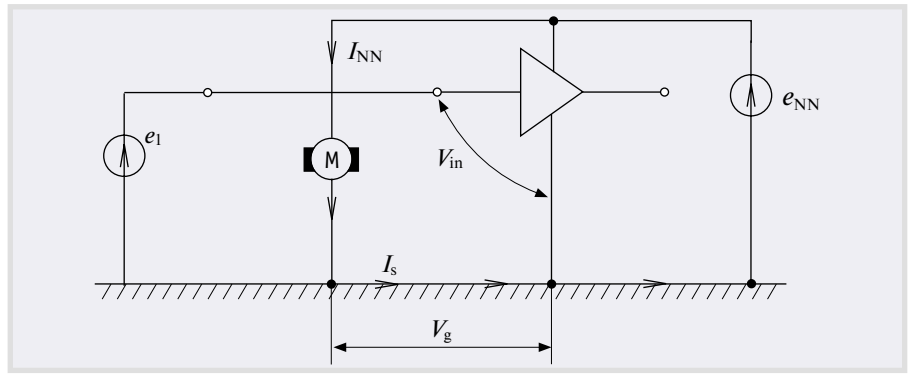
Решением описанной проблемы является подсоединение «земли» источника сигнала к приемнику отдельным изолированным проводом, который не используется ни для каких иных целей (рис. 10).

В общем случае, чтобы заранее предотвратить возникновение данной проблемы, следует различать понятия «сигнальная земля», «аналоговая земля», «цифровая земля». Все эти «земли» должны быть выполнены разными проводами, и их можно соединять только в одной общей точке. Сигнальные цепи нельзя использовать для питания даже маломощной аппаратуры.

ИНДУКТИВНЫЕ И ЁМКОСТНЫЕ СВЯЗИ

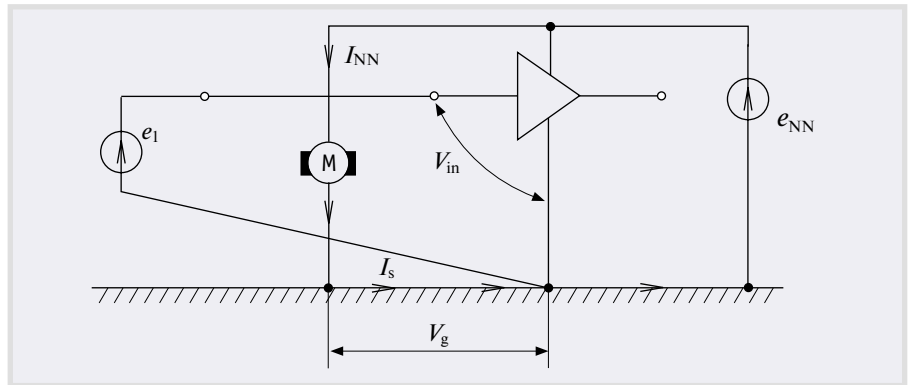
Предположим, что рядом с сигнальным проводом проходит некоторый провод, по которому протекает ток амплитудой I_N (рис. 11). Тогда вследствие эффекта электромагнитной индукции на сигнальном проводе будет наводиться напряжение помехи V_M . В случае синусоидальной формы тока амплитуда напряжения помехи, наводимого на сигнальном проводе, будет равна

$$V_M = \frac{\omega \cdot M \cdot (R_i + R_m)}{\sqrt{(R_i + R_m)^2 + \omega^2 \cdot L^2}} \cdot I_N \quad (6)$$



Условные обозначения: М — нагрузка, e_{NN} — эквивалентный источник, I_{NN} — ток, протекающий от эквивалентного источника через нагрузку.

Рис. 9. Паразитный ток I_g , протекающий по общему участку провода «земля», создает падение напряжения V_g



Условные обозначения: М — нагрузка, e_{NN} — эквивалентный источник, I_{NN} — ток, протекающий от эквивалентного источника через нагрузку.

Рис. 10. Решение проблемы: «земли» источника сигнала и приемника следует соединять отдельным проводом

Здесь M — взаимная индуктивность между проводами; L — индуктивность сигнального провода; $\omega = 2\pi f$, f — частота тока помехи; R_1 — выходное сопротивление источника сигнала; R_{in} — входное сопротивление приемника.

Величина взаимной индуктивности пропорциональна площади витка, который пересекается магнитным полем, созданным током I_N . «Витком» в данном случае является контур, по которому протекает ток, вызванный э.д.с. помехи. На рис. 11 этот контур образован сигнальным проводом, входным сопротивлением приемника, проводом «земли» и выходным сопротивлением источника сигнала. Для уменьшения взаимной индуктивности площадь данного контура должна быть минимальной, то есть сигнальный провод должен быть проложен максимально близко к «земле». Эффективную площадь «витка» можно уменьшить, если расположить его в плоскости, перпендикулярной плоскости контура с током, наводящим помехи.

Из формулы (6) следует, что индуктивная наводка увеличивается с ростом

частоты и отсутствует на постоянном токе. Напряжение помехи на рис. 11 включено последовательно с источником сигнала, то есть вносит аддитивную погрешность в результат измерения. При бесконечно большом сопротивлении R_{in} напряжение на входе приемника имеет вид:

$$V_{in} = e_1 + \omega \cdot M \cdot I_N$$

и не зависит от сопротивления источника сигнала.

Ёмкостная наводка через паразитную ёмкость между проводниками C_c , наоборот, полностью определяется величиной внутреннего сопротивления источника сигнала R_1 , поскольку оно входит в делитель напряжения помехи, состоящий из сопротивления R_1 , включенного параллельно R_{in} , и ёмкости C_c :

$$V_{in} = e_1 + \frac{\omega \cdot (R_i \parallel R_{in}) \cdot C_c}{\sqrt{1 + (\omega \cdot (R_i \parallel R_{in}) \cdot C_c)^2}} \cdot e_N \quad (7)$$

Как следует из (7), при $R_i = 0$ ёмкостная помеха полностью отсутствует. В действительности сигнальный проводник имеет некоторое индуктивное и

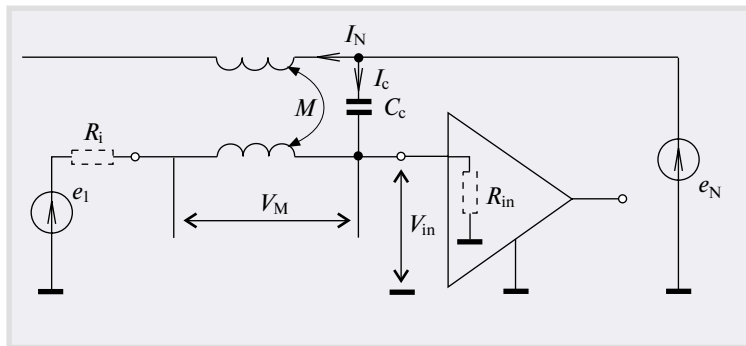


Рис. 11. Пути прохождения ёмкостной и индуктивной помехи от источника e_N

резистивное сопротивление, падение напряжения помехи на котором не позволяет полностью устранить ёмкостную наводку с помощью источника с низким внутренним сопротивлением. Особенно важно учитывать индуктивность сигнального провода в случае высокочастотных помех.

Порядок величин сопротивлений типовых источников сигнала приведен в табл. 1.

Датчики, имеющие большое внутреннее сопротивление или малое напряжение сигнала, нужно использовать совместно с усилителем, расположенным в непосредственной близости к датчику, а к приемнику следует передавать уже усиленный сигнал.

С другой стороны, для устранения индуктивной наводки носителем сигнала должен быть ток, а не напряжение, то есть источником сигнала должен быть идеальный источник тока (рис. 12). Ток источника тока не зависит от характера нагрузки (по определению), в том числе от величины наведенной э.д.с.

Таким образом, для снижения ёмкостной наводки сигнал нужно передавать с помощью идеального источника напряжения, а для снижения индуктивной наводки — с помощью идеального источника тока.

Выбор носителя информации (ток или напряжение) в каждом конкретном случае зависит от того, какая помеха преобладает: индуктивная или ёмкостная. Как правило, ёмкостные наводки

преобладают над индуктивными, если источник помехи имеет большое напряжение. Индуктивные же помехи создаются током, поэтому они велики в случае, когда источником помехи является мощное оборудование, потребляющее большой ток. Отметим, что экранирование магнитной наводки технически гораздо сложнее, чем ёмкостной.

Стремление совместить преимущества передачи сигнала в форме тока и в форме напряжения приводит к передаче информации сигналом большой мощности. Отношение мощности сигнала к мощности помехи определяет величину погрешности, вносимую помехами в результат измерения. Этот же вывод следует непосредственно из формулы (6): при сопротивлениях нагрузки и источника, стремящихся к нулю, напряжение помехи также стремится к нулю (а передаваемая мощность — к бесконечности).

Паразитные связи в дифференциальных линиях передачи сигнала

Кардинальным средством устранения индуктивных и ёмкостных связей является применение источников сигнала с дифференциальным токовым выходом и приемников с низкоомным (токовым) дифференциальным входом (рис. 13). В них индуктивная наводка мала, поскольку информация передается в форме тока, а ёмкостная наводка мала, поскольку при хорошей симметрии

Таблица 1. Типовые датчики и порядок величин их сопротивлений

Источник сигнала	Полное сопротивление
Термопара	< 20 Ом
Терморезистор	> 1 кОм
Резистивный датчик сопротивления	< 1 кОм
Полупроводниковый датчик давления	> 1 кОм
Тензодатчик	< 1 кОм
Стеклянный pH-электрод	> 10 ⁹ Ом
Потенциометрический датчик перемещения	от 500 Ом до 100 кОм
Операционный усилитель	10 ⁻⁴ Ом

линии передачи она является синфазной и подавляется входным дифференциальным приемником. Дополнительной защитой линии является ее экранирование. Токи источников тока на рис. 13 строго равны между собой и противоположно направлены.

Для получения высокого качества передачи сигнальные провода должны быть экранированы и выполнены в виде витой пары, чтобы обеспечить лучшую согласованность их продольных импедансов и импеданса на «землю». Разница в длине проводов и в частотных характеристиках их импедансов может быть причиной появления синфазной помехи на высоких частотах.

Для повышения степени согласованности линий в витой паре лучше использовать провода, специально изготовленные и аттестованные для инструментальных промышленных применений (например, фирмы Belden). Использование двух витых, соединенных параллельно, пар вместо одной позволяет снизить продольный импеданс проводов и повысить точность передачи сигнала.

Примером реализации дифференциального способа передачи сигнала может служить пара дифференциального токового передатчика SSM2142 и дифференциального приемника SSM2141 (Analog Devices), которая имеет коэффициент ослабления синфазного сигнала 100 дБ на частоте 60 Гц и работает на нагрузку 600 Ом, создавая на ней максимальное падение напряжения 10 В.

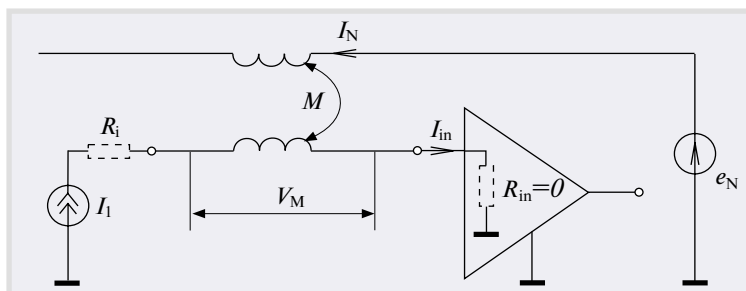


Рис. 12. Канал передачи сигнала с помощью тока менее чувствителен к индуктивным наводкам

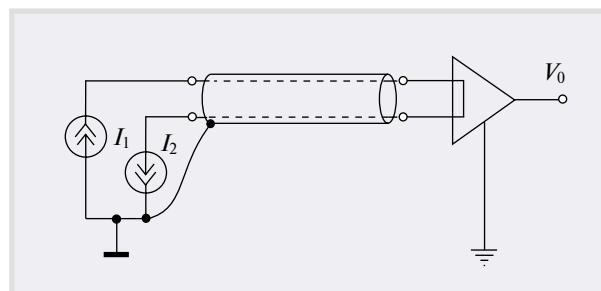


Рис. 13. Дифференциальный источник и приемник тока — наилучшее решение проблемы качественной передачи сигнала

Для предотвращения насыщения выходных каскадов источников тока разностью токов ($I_1 - I_2$) можно использовать способ, аналогичный представленному на рис. 8, однако резисторы в данном случае должны быть соединены с «землей» источника сигнала.

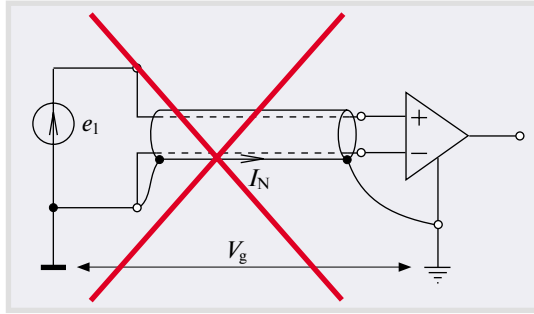


Рис. 14. Пример неправильного заземления экрана

Недостатком токовых каналов передачи информации является то, что в соответствии с выражением (7) при бесконечно большом сопротивлении источника и приемника сигнала относительно «земли» напряжение ёмкостной наводки является максимальным. Применение резисторов для отвода тока помехи на землю (рис. 8) улучшает ситуацию, однако эти резисторы не могут быть выбраны очень малыми, поскольку при этом увеличивается влияние их рассогласования на погрешность передачи тока.

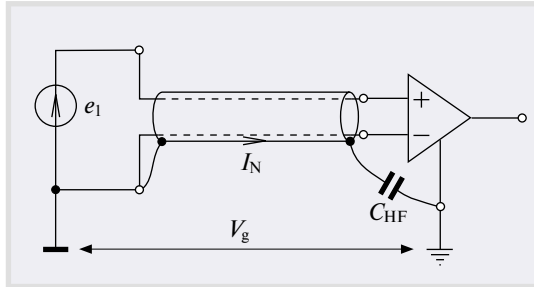


Рис. 15. Пример правильного заземления экрана при передаче сигнала от удаленного источника с высоким сопротивлением

ЭКРАНИРОВАНИЕ СИГНАЛЬНЫХ ПРОВОДОВ

Методы экранирования сигнального провода выбираются в зависимости от путей прохождения помехи. Для устранения паразитной ёмкостной связи используют электростатический экран в виде проводящей трубки (чулка), охватывающей экранируемые провода, а для защиты от магнитного поля используют экран из материала с высокой магнитной проницаемостью.

Нельзя соединять электростатический экран с «землей» источника и приемника одновременно (рис. 14), поскольку при этом через экран течет ток, обусловленный неравенством потенциалов этих «земель» и достигающий в цеховых условиях нескольких ампер, а разность потенциалов «земель» может достигать нескольких вольт. Ток, протекающий по экрану, является источником индуктивных наводок на соседних проводах и проводах, находящихся внутри экрана. Наводка на провода внутри экрана может иметь значительную величину при неточном их центрировании вследствие технологического разброса. Поэтому экран нужно заземлять только с одной стороны, причем со стороны источника сигнала. В общем случае при передаче широкополосного сигнала от удаленного источника с высоким сопротивлением рекомендуется использовать популяр-

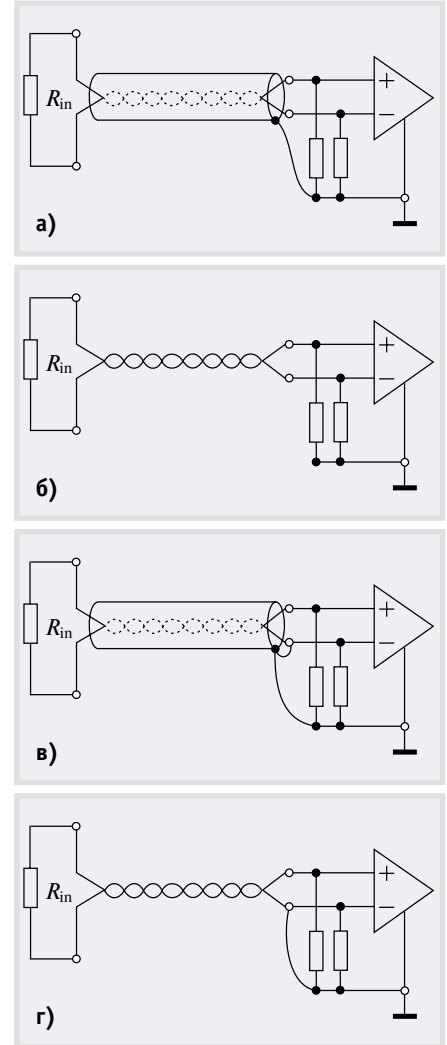
ную схему гибридного заземления (рис. 15). В данной схеме ёмкость C_{HF} позволяет ослабить высокочастотную составляющую помехи. Таким образом низкочастотный ток, создающий индуктивную наводку, остается малым, а высокочастотные наводки заземляются через ёмкость.

Экран, защищающий от паразитных индуктивных связей, сделать гораздо сложнее, чем электростатический экран. Для этого нужно использовать материал с высокой магнитной проницаемостью и, как правило, гораздо большей толщины, чем толщина электростатических экранов. Для частот ниже 100 кГц можно использовать экран из стали или пермаллоя. На более высоких частотах используются алюминий и медь.

В связи со сложностью экранирования магнитной составляющей помехи особое внимание следует уделить уменьшению индуктивности сигнального провода и выбору подходящей схемы приемника и передатчика.

Если источник сигнала не заземлен, как, например, в случае большинства температурных датчиков, то экран применяют в сочетании с дифференциальным усилителем и резисторами на входе, назначение которых обсуждалось ранее. При этом экран заземляют, как показано на рис. 16 а.

Авторами статьи было проведено экспериментальное сравнение различных способов подключения источника



- а) амплитуда помехи — 15 мкВ
- б) амплитуда помехи — 61 мкВ
- в) амплитуда помехи — 78 мкВ
- г) амплитуда помехи — 3584 мкВ

Рис. 16. Зависимость среднеквадратической амплитуды напряжения помехи от способа включения усилителя и экрана

сигнала (терморезистор сопротивлением 20 кОм) через экранированную витую пару (0,5 витка на сантиметр) длиной 3,5 м. Был использован инструментальный усилитель RL-4DA200 с системой сбора данных RL-40AI фирмы RLDA. Вид помехи для схемы на рис. 16 а представлен на рис. 17.

Как следует из рис.16, отказ от экранирования увеличивает амплитуду помехи в 4 раза (рис. 16 б), переход к одиночному включению вместо дифференциального (рис. 16 в) увеличивает её в 5 раз, а если еще и отказаться от экрана, то амплитуда помехи увеличивается в 230 раз (рис. 16 г). На рисунках приведены среднеквадратические значения амплитуды напряжения помех в полосе частот 0,01...5 Гц, полученные на выходе приемника сигнала и приведенные к его входу.

Высокочастотные электромагнитные и другие типы помех

Высокочастотные электромагнитные помехи наводятся от таких источников, как радио и телевизионные передатчики, мобильные и радиотелефоны, тиристорные преобразователи, коллекторные электродвигатели, электросварочное оборудование, дисплеи компьютеров и сами компьютеры. Помехи с частотой выше 100 кГц обычно находятся за границей частотного диапазона измерительных систем, однако высокочастотные помехи могут быть нежелательным образом выпрямлены или перенесены в область более низких частот по причине нелинейности характеристик диодов и транзисторов, расположенных на измерительной плате и внутри микросхем.

В системах с очень высокой чувствительностью могут наблюдаться паразитные напряжения, вызванные термоэлектрическим эффектом в контактах разнородных металлов, трибоэлектричеством, возникающим при трении диэлектриков друг о друга, пьезоэлектрическим эффектом и эффектом электростатического или электромагнитного микрофона. Эти источники помех опасны тем, что встречаются редко, поэтому о них зачастую забывают.

С чего начать

На практике решение проблемы помех следует начинать с поиска их источника. Для этого, в первую очередь, следует измерять уровень помех отдельно в приемнике сигнала, в источнике и в соединительном кабеле.

Для проверки приемника следует максимально коротким проводом соединить его вход (или входы для дифференциального приемника) с выводом «земля» системы. Нельзя оставлять часть входов многоканальной системы незаземленной. На выходе при этом будут видны собственные шумы приемника сигнала. Нужно убедиться, что уровень шумов соответствует спецификации на изделие. Если имеются расхождения, то вероятной причиной могут быть источники помех, воздействующие непосредственно на плату измерительной части системы, или неправильное подключение цепей питания и заземления. Для их обнаружения можно попробовать изменить местоположение измерительной части.

Для измерения уровня помех, введенных в кабеле, нужно подключить

его к системе сбора данных и заколотить кабель со стороны источника сигнала, то есть имитировать нулевое внутреннее сопротивление источника. Если уровень помехи будет сильно отличаться от её уровня в случае, когда источник сигнала подключен, то причина может быть в недостаточно низком сопротивлении источника, и для его уменьшения следует использовать подходящий согласующий усилитель или выбрать более помехоустойчивый способ передачи сигнала.

Для оценки уровня помех источника его нужно соединить максимально коротким проводом со входом приемника.

Если источник помех заранее неизвестен, его поиску может помочь спектральный анализ помехи.

Для увеличения точности передачи каждый сигнал должен передаваться витой парой в индивидуальном экране. При изготовлении витых пар для промышленных применений особое значение уделяется симметрии импедансов проводов в паре и равномерности их частотных характеристик в полосе рабочих частот. Равномерность характеристики позволяет выполнять компенсацию асимметрии линий и тем самым уменьшать влияние паразитных наводок. Для уменьшения паразитных наводок, создаваемых на кабеле магнитной составляющей электромагнитного излучения, необходимо обеспечить минимально возможный шаг скрутки проводников в витой паре и минимальную площадь петель, образующихся при подключении витой пары к источнику и приемнику сигнала.

При невысоких требованиях к точности могут быть использованы витые или невитые сигнальные провода в общем экране. Однако в этом случае появляются индуктивные и ёмкостные взаимовлияния проводников в кабеле,

а также кондуктивные связи через общий провод заземления экрана.

Если полоса частот сигнала меньше, чем полоса приемника, или если некоторые параметры сигнала известны заранее, для уменьшения помех можно использовать аналоговые фильтры на входе системы. Для ослабления помехи с частотой 50 или 60 Гц обычно используют фильтры третьего порядка, имеющие наклон АЧХ в полосе заграждения -60 дБ на декаду. Если измерения производятся на частотах, близких к граничной частоте фильтра, следует учитывать погрешность коэффициента передачи фильтра в полосе пропускания.

Дальнейшее ослабление помех возможно путем цифровой фильтрации. Однако она не может полностью заменить аналоговую в связи с тем, что ее возможности ограничены быстродействием системы сбора данных, требуемым временем измерения и разрядностью аналого-цифрового преобразователя.

ЗАКЛЮЧЕНИЕ

К проблеме помехозащищенности систем промышленной автоматизации следует относиться с максимальным вниманием, поскольку неправильный выбор схемы подключения, разводки кабелей, системы заземления и экранирования могут свести на нет достоинства дорогой и, казалось бы, крайне надежной электронной части системы. В то же время правильное понимание описанных проблем позволит в ряде случаев достичь хороших результатов с применением относительно недорогого оборудования. ●

Авторы — сотрудники Research Laboratory of Design Automation (RLDA)
Телефоны: (86344) 214-57, 224-23

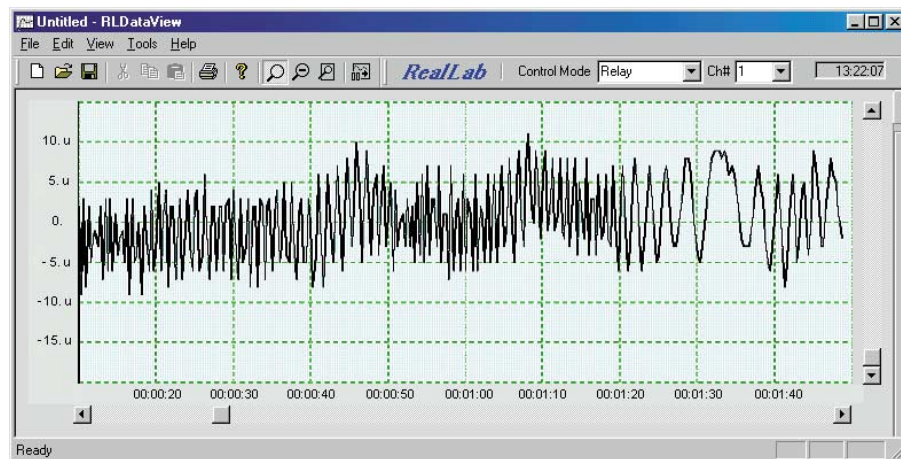


Рис. 17. Вид помехи, соответствующий схеме включения рис. 16 а