

Структура измерительной системы на базе пассивных датчиков

Цели, задачи, подходы

Автоматизация немислима без датчиков. Иногда эта очень важная подсистема теряется за комплексом решаемых проблем, свойственных разработке крупных проектов, и понятия «датчик», «измерительная схема», «первичный преобразователь» отходят на задний план, создавая у разработчика иллюзию, что достаточно подключить, допустим, термопару или термосопротивление к плате АЦП и вопрос будет закрыт. Конечно, если речь идет об измерении температуры с точностью «плюс-минус километр», наверное, подобное решение возможно, но в подавляющем большинстве случаев, в условиях развития все более тонких технологий производства требования к точности измерения физических величин весьма высоки.

Данная публикация преследует цель напомнить о тех проблемах, с которыми приходится сталкиваться на пути получения точных результатов измерений в случаях использования классических вариантов построения измерительных схем, до сих пор имеющих достаточно широкое распространение в отечественной промышленности, а также предложить современное решение задачи построения измерительной схемы, позволяющее минимизировать средства и время разработки. В статье описаны пассивные датчики на примере термосопротивлений, которые наряду с термопарами (активными датчиками) все еще широко применяются в отечественной практике измерений температуры. Такая конкретизация, впрочем, не препятствует читателю обобщить изложенные в статье подходы к решению задачи построения измерительных подсистем пассивными датчиками любой природы.

Для цельности излагаемого материала вспомним базовые определения.

Пассивные датчики и общие характеристики схем их подключения

Основные понятия, используемые в измерительных системах

Процесс измерения — это совокупность операций, целью которых является определение численного значения физической величины, характеризующей объект измерения.

Как правило, в современных системах управления, использующих электронные средства обработки сигналов, необходимо на входе системы преобразовать измеряемую величину в эквивалентный электрический параметр (напряжение, ток).

Датчик — это устройство, которое под воздействием измеряемой физической величины формирует на выходе эквивалентный сигнал, чаще всего, как уже отмечалось, электрической природы, являющийся функцией измеряемой величины:

$$s = F(m),$$

где s — значение эквивалентной величины на выходе датчика, m — значение измеряемой физической величины на входе датчика.

Чтобы не вдаваться в терминологические тонкости, в зависимости от контекста мы будем называть датчиком и собственно измерительный элемент (первичный преобразователь), который сам по себе электрический сигнал может и не формировать.

Чаще всего функция преобразования $s = F(m)$ в численной форме определяется экспериментально в процессе градуировки, когда для некоторого числа известных значений величины m измеряют соответствующие им значения s , что позволяет построить градуировочную кривую. Для уменьшения числа дополнительных преобразований выходной величины датчика в системе управления при получении численного значения измеряемой величины стре-

мятся в процессе разработки датчиков добиться линейной зависимости s от m , что означает обеспечение постоянной чувствительности датчика во всем диапазоне изменения значения измеряемой физической величины. Отметим, что при линейной характеристике самого датчика для получения линейного сигнала на выходе измерительной схемы необходимо, чтобы все элементы измерительной схемы (например, усилители) также были линейны во всем диапазоне измеряемой величины.

Датчики делятся на генераторные и параметрические (активные и пассивные). Первые, как явствует из названия, обеспечивают на выходе изменяющийся электрический сигнал в виде электрического заряда, напряжения или тока, вторые изменяют свои электрические свойства (сопротивление, индуктивность, емкость) при изменении измеряемой физической величины. Различия в характере выходного сигнала предопределяются схемами включения датчиков: активные датчики непосредственно являются источником электрического сигнала, в то время как пассивные датчики для его формирования требуют дополнительно подключения внешнего источника напряжения или тока.

При использовании датчиков в измерительных системах необходимо учитывать тот факт, что на точность выходного сигнала датчика могут влиять условия эксплуатации системы, выражающиеся в воздействии на него не только измеряемой, но и других физических величин, приводящих к появлению погрешности в выходном сигнале. Для уменьшения погрешности при определении измеряемой величины, как правило, либо снижают степень воздействия внешних физических факторов, приводящих к появлению погрешности (защищая датчик, например, посредством электромагнитного экрана), либо стабилизируют влияющую величину (например с помощью термостата

или антивибрационной платформы), либо используют такую измерительную схему включения, которая позволяет компенсировать влияние паразитных величин. Основные измерительные схемы включения пассивных датчиков на примере резистивных датчиков и являются предметом дальнейшего рассмотрения.

Основные типы схем

Изменения импеданса Z_c пассивного датчика, связанные с изменениями измеряемой величины m , могут быть преобразованы в электрический сигнал путем включения датчика в измерительную схему с источником напряжения e_s или тока i_s . При этом измерительная схема характеризуется собственным импедансом Z_k , а измеряемая величина преобразуется либо в напряжение U_m (потенциометрические и мостовые схемы), либо в изменение частоты f_m (генераторные схемы) выходного электрического сигнала:

$$U_m = e_s F(Z_k, Z_c) \text{ или } f_m = G(Z_k, Z_c).$$

Потенциометрическая схема привлекает своей простотой, но ее главным недостатком является чувствительность к паразитным помехам; то же справедливо и для реостатной схемы с источником тока. В мостовой схеме, содержащей два делителя, влияние внешних факторов удается существенно снизить дифференциальным включением датчиков. При использовании в этих схемах напряжения e_s синусоидальной формы выходной сигнал схемы является результатом модуляции питающего напряжения e_s изменяющимся значением Z_c . В этом случае для получения информации необходимо протестировать и отфильтровать выходной сигнал. Желательно, чтобы частота источника была по меньшей мере в 5 раз больше максимальной частоты изменения сигнала, однако при большой частоте питающего напряжения

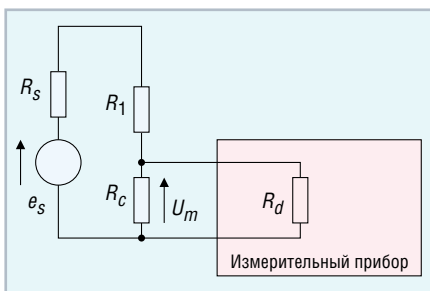


Рис. 1. Потенциометрическая схема с измерительным прибором

возрастает влияние реактивных составляющих паразитных емкостей и индуктивностей схемы измерения. Измерительные схемы постоянного тока лишены этих недостатков, но в них существенным фактором, влияющим на результаты, оказывается термоэдс.

Принцип построения генераторных схем основывается на изменении выходной частоты генератора при влиянии измеряемой величины на датчик, включенный в схему регулирования выходной частоты генератора. Полезная информация, содержащаяся в этом случае в изменении частоты синусоиды либо прямоугольных импульсов, легко обрабатывается и отличается высокой помехоустойчивостью. Если говорить о чувствительности и линейности измерительных схем с пассивными датчиками, то, учитывая, что при изменении измеряемой величины Δm получаем соответствующее изменение ΔZ_c , можно записать выражение для общей чувствительности S_a следующим образом:

$$S_a = \Delta U_m / \Delta m,$$

то есть $S_a = \Delta U_m / \Delta Z_c \times \Delta Z_c / \Delta m$, или

$$S_a = \Delta f_m / \Delta m,$$

то есть $S_a = \Delta f_m / \Delta Z_c \times \Delta Z_c / \Delta m$.

В этих выражениях собственно чувствительность схем равна:

$$\Delta U_m / \Delta Z_c \text{ или } \Delta f_m / \Delta Z_c,$$

а чувствительность датчика

$$S = \Delta Z_c / \Delta m.$$

Для получения хорошей чувствительности измерительной схемы важен соответствующий выбор Z_k . Передаточная характеристика схемы линейна, если её чувствительность не зависит от Z_c ; соединение линейной измерительной схемы с линейным датчиком обеспечивает пропорциональность выходного сигнала измеряемой величине. При нелинейной схеме линейность возможно обеспечить дифференциальным включением второго датчика, имеющего характеристику, обратную первому датчику.

Потенциометрические схемы с резистивными датчиками

На рис. 1 показана потенциометрическая схема с резистивным датчиком. Датчик с изменяющимся сопротивлением R_c , включенный последовательно с резистором постоянного сопротивления R_1 , питается от источника с внут-

ренним сопротивлением R_s , эдс которого e_s постоянна или переменна.

Выходное напряжение U_m , измеряемое на выходе датчика прибором с входным сопротивлением R_d , равно

$$U_m = e_s \frac{R_c R_d}{R_c (R_s + R_1) + R_d (R_s + R_1 + R_c)}.$$

Напряжение на выходе датчика не зависит от используемого измерительного прибора при условии, что у того входное сопротивление существенно больше сопротивления датчика ($R_d \gg R_c$); напряжение в этом случае равно

$$U_m = e_s \frac{R_c}{R_c + R_1 + R_s},$$

то есть является нелинейной функцией от R_c . Уже говорилось о том, что в измерительной схеме желательно иметь линейную зависимость выходной измеряемой физической величины при изменении физического параметра датчика, то есть в данном случае изменения измеряемого напряжения должны быть пропорциональны изменениям R_c .

В настоящее время, когда в системах измерения используются процессоры, это требование, возможно, покажется архаичным, так как нелинейность легко устраняется программными способами по таблицам пересчета или подбором аналитической аппроксимирующей функции, но для большей объективности рассмотрения вопроса будем исходить из классических требований и методов их достижения. Решение вопроса о линейаризации возможно при работе на малом участке характеристики датчика или при использовании для питания измерительной схемы источника тока. В первом случае ($\Delta R_c \ll R_{c0} + R_1 + R_s$ — условие работы на малом участке) при изменении сопротивления от R_{c0} (сопротивление датчика при отсутствии влияния измеряемой физической величины) до $R_{c0} + \Delta R_c$ и изменении при этом напряжения от U_{m0} до $U_{m0} + \Delta U_m$ с точностью до малых величин второго порядка получаем

$$\Delta U_m = e_s \frac{(R_1 + R_s) \Delta R_c}{(R_{c0} + R_1 + R_s)^2};$$

подобрав $R_s + R_1 = R_{c0}$, получим

$$\Delta U_m = \alpha \Delta R_c, \text{ где } \alpha = e_s / (4R_{c0}).$$

Во втором случае, $R_s \gg R_{c0} + R_1$; так как внутреннее сопротивление источника тока велико, получим

$$\Delta U_m = i_s \Delta R_c, \text{ где } i_s = e_s / R_s.$$

Линейности выходной характеристики измерительной схемы также можно достичь при включении вместо постоянного резистора R_1 второго датчика с обратной характеристикой по отношению к первому датчику ($R_1 = R_{c0} - \Delta R_c$). При встречном включении, например, двух тензодатчиков, подвергающихся равной, но противоположной по знаку нагрузке, получим

$$\Delta U_m = e_s \frac{\Delta R_c}{2R_{c0} + R_s}$$

Потенциометрическая схема довольно проста, но имеет существенный недостаток — зависимость чувствительности от дрейфа источника питания. Схемы, позволяющие существенно повысить точность и снизить чувствительность к флуктуациям источника питания — мостовые схемы. Кроме сказанного, хочется отметить, что мостовые схемы, являющиеся двойным потенциометром с дифференциальным включением, позволяют исключить постоянную составляющую в измеряемом сигнале, не содержащую полезной информации, снижая требования к диапазону чувствительности измерительного средства, например, вольтметра, используемого в системе.

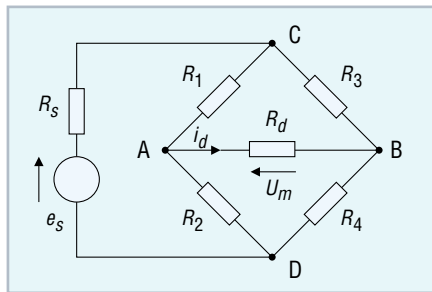


Рис. 2. Мост Уитстона

Мостовая схема с резистивным датчиком

Общий вид мостовой схемы (мост Уитстона) показан на рис. 2.

На этом рисунке e_s, R_s — эдс и внутреннее сопротивление источника соответственно, R_d — входное сопротивление измерительного прибора, определяющего разбаланс тока или напряжения в диагонали моста. Мост находится в равновесии при условии $U_A = U_B$, в этом случае $i_d = 0$.

Используя данное условие и уравнения Кирхгофа для i_d диагонали моста, получим выражение

$$R_1 R_4 = R_2 R_3$$

Важным является то, что условие равновесия не зависит от внутреннего сопротивления источника питания

схемы и входного сопротивления измерительного прибора.

При условии малого сопротивления источника питания (источник напряжения) и большого входного сопротивления измерительного прибора (что на практике чаще всего и бывает) выражения для тока и напряжения в диагонали моста примут вид:

$$I_d = e_s \frac{R_2 R_3 - R_1 R_4}{R_d (R_1 + R_2) (R_3 + R_4)}$$

$$U_m = R_d i_d = e_s \frac{R_2 R_3 - R_1 R_4}{(R_1 + R_2) (R_3 + R_4)}$$

Эти выражения являются базовыми для мостовой схемы включения резистивного датчика. Чувствительность моста максимальна при $R_1 = R_2$ и $R_3 = R_4$, но для упрощения измерений чаще всего сопротивления во всех плечах моста выбираются одинаковыми ($R_1 = R_2 = R_3 = R_4 = R_0$).

Линеаризация характеристики преобразования и компенсация влияющих факторов

Мостовая схема включения термосопротивления является основным схе-

мотехническим решением для случаев, когда ставится задача обеспечения высокой точности измерения (в данном случае температуры), но вопросы, поднятые в предыдущем разделе, а именно линейаризация характеристики преобразования и учет влияния внешних факторов на измерительную схему, остаются и требуют решения. Чтобы не перегружать текст статьи сухими формулами, приведу только одну формулу и кратко напомню пути решения поднятых проблем.

Вопрос линейаризации может быть решен на малом участке характеристики датчика; при равенстве сопротивлений моста значению R_0 их вариации ($\Delta R_1, \Delta R_2, \Delta R_3, \Delta R_4$) малы и выходная характеристика линейна с точностью до величин второго порядка:

$$U_m = \frac{e_s}{4} \cdot \frac{\Delta R_2 - \Delta R_1 + \Delta R_3 - \Delta R_4}{R_0}.$$

Из приведенной формулы вытекает одно очень важное свойство мостовой схемы: идентичные изменения сопротивлений в смежных плечах не приводят к разбалансу моста. Данное свойство используется для компенсации влияющих величин, например температурных изменений сопротивлений подводящих проводов (см. раздел о трёхпроводном подключении). Для компенсации влияющей величины в одном плече мостовой схемы используется датчик, подвергающийся воздействию только этой величины, в смежном плече на датчик воздействуют как измеряемая величина, так и влияющий фактор.

Другой вариант линейаризации — дифференциальное включение датчиков. Равенство сопротивлений плеч измерительного моста и попарно противоположные и равные по величине изменения сопротивлений смежных плеч схемы приводят к линейности выходной характеристики. Дифференциальное включение датчиков позволяет линейаризировать выходную характеристику измерительного моста даже в случае нелинейности характеристики датчиков, однако полностью компенсировать воздействие влияющих величин (чаще всего это температура) такая схема не позволяет.

Существует также метод линейаризации, заключающийся в выборе не равных по величине сопротивлений в плечах моста в состоянии равновесия, известный как линейаризация характеристики преобразования схемы выбором

потенциметрического соотношения плеч.

Минимизировать влияние температуры на чувствительность схемы можно включением последовательно с внешним источником напряжения температурно-зависимых резисторов, сопротивление которых равно половине сопротивления самого источника. При питании схемы внешним источником тока температурно-зависимый резистор подключают между вершинами моста, не принадлежащими измерительной диагонали. Значения статических сопротивлений датчиков, так же как и их температурных коэффициентов, имеют разные отклонения при равных номиналах, поэтому даже при отсутствии измеряемой величины существует выходной сигнал — сдвиг нуля. При измерениях эта величина суммируется с измеряемой, приводя постоянную погрешность.

Коррекция дрейфа нуля, в том числе и температурного, осуществляется двумя резисторами: один — температурно-зависимый с характеристикой, равной, но противоположной по знаку рабочей, второй — для начального уравновешивания схемы, с сопротив-

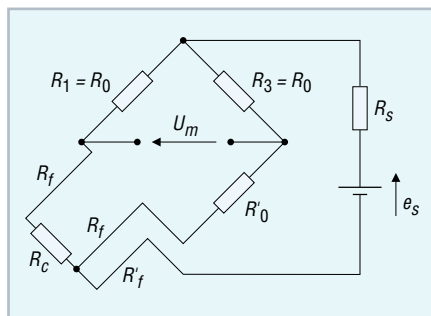


Рис. 3. Схема трёхпроводного включения датчика в мост (третий провод к источнику)

лением, не зависящим от температуры.

Трёх- и четырёхпроводное подключение датчика

Когда датчик расположен на значительном расстоянии от мостовой схемы, то его подключают к ней проводами с сопротивлением R_f , которым нельзя пренебрегать. Влияние изменения сопротивления подводящих проводов, например под действием перепадов температуры, накладывает на изменение сопротивления датчика, приводя дополнительную погрешность. Для достижения независимости измерения от вариаций сопротивлений подводящих проводов датчик к мосто-

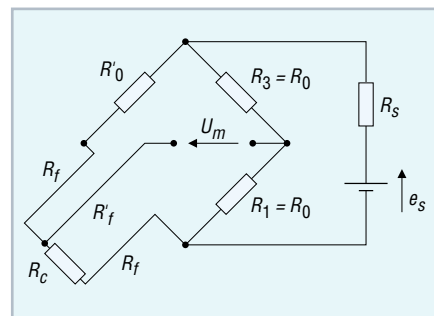


Рис. 4. Схема трёхпроводного включения датчика в мост (третий провод к измерителю)

вой схеме подключают тремя проводами с одинаковым сопротивлением R_f . Два провода включают в смежные ветви моста, для того чтобы составляющие напряжения разбаланса на них были противоположны по знаку. В трёхпроводной схеме включения датчика третий провод подключают либо к источнику питания (рис. 3), либо к измерителю разбаланса (рис. 4).

Условия равновесия для обеих схем:

$$R_1 = R_0; R_3 = R_0; R_0 = R_2 = R_{c0} + R_{f0} \\ (R_{f0} — сопротивление соединительного проводника при отсутствии влияния измеряемой физической величины); R_4 = R'_0 + R_{f0}; R_1 = R_2 = R_3 = R_4.$$

Тогда в первой схеме (рис. 3) паразитная ЭДС самоиндукции (e_p), наводи-

мая в проводе, будет прибавляться к эдс источника (e_s). При условии $e_p \ll e_s$ она не изменяет равновесия моста и не является существенным источником погрешности. Но при этом сопротивление R'_f суммируется с сопротивлением источника, что может привести к снижению чувствительности, если не соблюдается условие: сумма сопротивлений подводющего проводника и источника существенно меньше сопротивления R_0 . При использовании медных проводников это легко осуществимо. Во второй схеме (рис. 4) сопротивление подводющего проводника, как правило, существенно меньше входного сопротивления измерительного прибора R_d , и в этом случае сопротивление проводника не влияет на чувствительность моста. Однако паразитная эдс самоиндукции (e_p) создает на участке провода напряжение, которое прибавляется к измеряемому напряжению U_m и создает погрешность, если e_p не слишком мало по сравнению с U_m . По этой причине третий провод предпочитают присоединять к источнику питания либо используют компенсационную схему с двумя парами соединительных проводов.

В схеме с тремя соединительными проводами сопротивление датчика точно известно только в случае, когда сопротивления проводов R_f с учётом их вариаций абсолютно идентичны. В этом случае значение входной измеряемой величины можно определить так называемым «нулевым методом», то есть путем уравновешивания моста, либо по напряжению разбаланса U_m при нарушении условия равновесия.

Скомпенсировать влияние соединительных проводов независимо от их параметров можно при четырехпроводном включении датчика с использованием «нулевого метода». Соответствующая схема показана на рис. 5. В этом случае значение сопротивления R_c определяется по двум последовательным уравновешиваниям моста при двух различных вариантах коммутации соединительных проводов датчика.

При первом уравновешивании концы проводов соединяют следующим образом:

$$A \rightarrow a, D \rightarrow f, F \rightarrow b.$$

Мост уравновешивается переменным резистором R_1 , сопротивление которого в положении равновесия равно R'_1 , так что $(R'_1 + R_{f1})R_0 = (R_c + R_{f2})R_0$.

При втором уравновешивании моста концы подключают следующим образом:

$$A \rightarrow f, D \rightarrow a, F \rightarrow e.$$

Равновесие измерительного моста устанавливается при значении сопротивления $R_1 = R''_1$, при этом $(R''_1 + R_{f2})R_0 = (R_c + R_{f1})R_0$. Сопротивление датчика вычисляют по результатам двух уравновешиваний:

$$R_c = (R'_1 + R''_1) / 2.$$

НЕужели все так плохо?

После прочтения приведенного материала может сложиться впечатление, что измерение температуры с высокой точностью — это сложный процесс. Напрашивается вывод, что все плохо!

На самом деле все не просто плохо, а очень плохо. Ведь рассмотренные решения являются только теоретической частью решаемой задачи. На практике приходится думать не только о создании измерительной схемы как таковой, но и о том, как вводить полученную величину в контрольно-вычислительный комплекс или в АСУ. Ведь чаще всего измеренная величина сама по себе ценности не представляет, но она

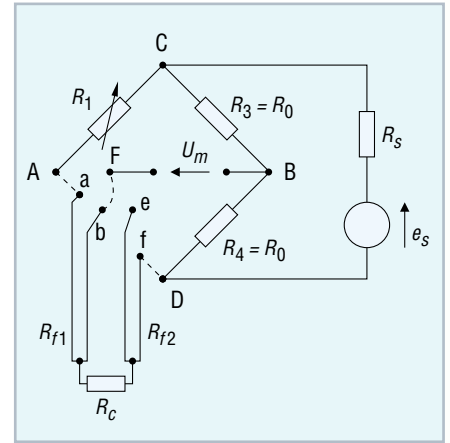


Рис. 5. Схема четырёхпроводного включения датчика в мост

необходима для принятия решения о соответствующем управляющем воздействии либо должна быть внесена в базу данных системы управления для последующей обработки и анализа. Полученный сигнал с датчика необходимо отфильтровать, так как чаще всего измерения проводятся в условиях промышленных помех, и очень желательно иметь гальваническую развязку (изоляция) измерительной части от управляющего комплекса. Поэтому, если представить грамотное решение, выполненное по «старинке», стано-

вится очевидным, что оно является достаточно сложным, громоздким и нерентабельным. Но коль скоро существует потребность в решении классической задачи нормализации сигналов, их фильтрации и гальванической развязки частей системы, то вполне вероятно наличие соответствующих готовых решений на рынке средств промышленной автоматизации. В данном случае представляют интерес модули фирмы Dataforth. Если говорить конкретно об измерении температуры с помощью термосопротивлений, то решение, предлагаемое этой фирмой, выглядит весьма просто: берется датчик, например платиновый термометр сопротивлений Pt 100, и подключается к модулю SCM5B34 или SCM5B35 (рис. 6, 7, 8).

На рисунках показаны варианты двух-, трёх- и четырёхпроводного подключения термометра сопротивления

(RTD). Хочется отметить, что двухпроводное подключение используется в тех системах, где длина подводящих проводов невелика и не требуется прецизионная точность измерений; немаловажной особенностью этой конфигурации является минимальная стоимость решения. Четырёхпроводное подключение используется, как правило, в измерительных лабораториях. При такой конфигурации достигается максимальная точность; модуль SCM5B35 специально разработан для этих целей. Как разумный компромисс выступает трёхпроводное подключение; оно является наиболее часто используемым в промышленной автоматизации вариантом подключения датчика.

Возможность крепления крейтов с модулями Dataforth как на монтажную панель, так и на DIN-рейку позволяет строить достаточно удобные для опера-



Модули фирмы Dataforth

тивного обслуживания и компактные (габариты модуля 58×57×15 мм) системы ввода сигналов с первичных преобразователей. Широкий диапазон рабочих температур от -40 до +85°C позволяет во многих случаях размещать модули в непосредственной близости от точки измерения, экономя средства за счёт меньшей длины компенсационных проводов и отказа от дополнительного подогрева или охлаждения.

Хочется также отметить, что использование модулей фирмы Dataforth — не единственное решение задач нормализации сигналов, однако его, безусловно, можно отнести к разряду проверенной временем классики.

Выводы

На настоящий момент, когда требования, предъявляемые к точности измерений, достаточно высоки, для решения задач нормализации, фильтрации и гальванической развязки входных сигналов с датчиков при построении информационно-измерительных комплексов систем промышленной автоматизации, экономически целесообразно использовать готовые нормализующие модули таких фирм, как Dataforth, Analog Devices и т.д. Для получения соизмеримых результатов при реализации измерительных схем на дискретной элементной базе, стоимость решения и его сложность существенно повышаются. ●

Автор — сотрудник фирмы ПРОСОФТ
Телефон: (812) 325-3790
Факс: (812) 325-3791
E-mail: valera@spb.prosoft.ru

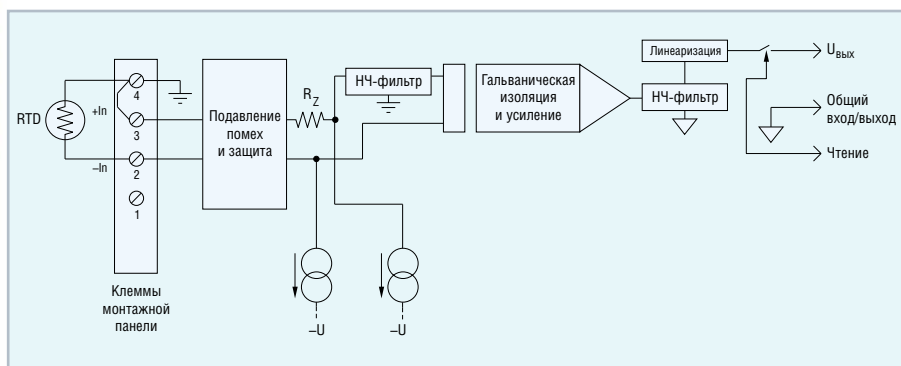


Рис. 6. Двухпроводное подключение датчика к модулю SCM5B34

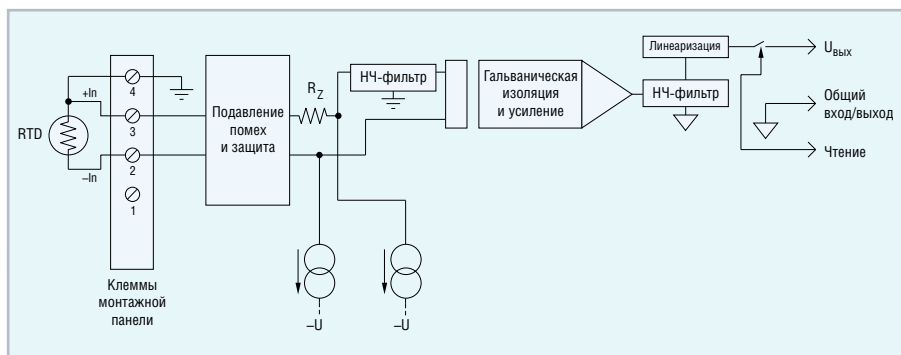


Рис. 7. Трёхпроводное подключение датчика к модулю SCM5B34

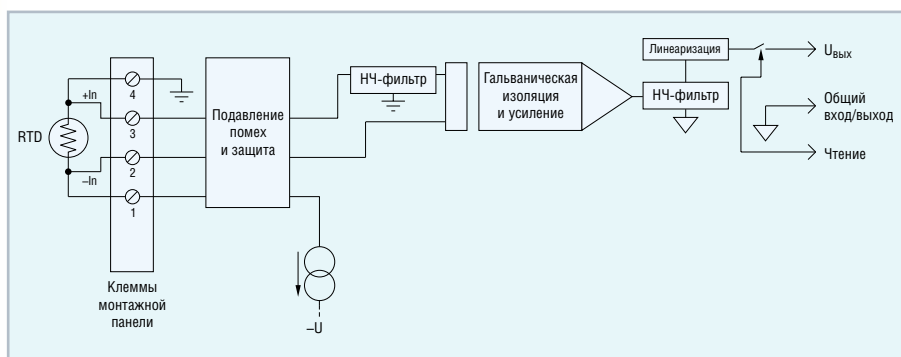


Рис. 8. Четырёхпроводное подключение датчика к модулю SCM5B35