

Виктор Жданкин

## Барьеры искрозащиты на стабилитронах: критерии выбора и особенности применения

### Назначение, устройство, принципы работы

На предприятиях химической, угольной, нефтехимической, газовой промышленности для сопряжения контрольно-измерительного оборудования, размещённого во взрывобезопасной зоне, с устройствами и приборами, установленными во взрывоопасных зонах, в качестве разделительных элементов между искробезопасными и искроопасными цепями применяются барьеры искрозащиты на стабилитронах.

Барьер искрозащиты на стабилитронах (БИС) представляет собой удовлетворяющий требованиям стандарта ГОСТ Р 51330.10-99 (МЭК 60079-11-99) узел законченной конструкции, который может изготавливаться в виде отдельного устройства или части искробезопасного и связанного электрооборудования.

Обычно БИС выполнен как единый неразборный блок, залитый компаундом или помещённый в неразборную оболочку, что исключает возможность ремонта или замены элементов его внутреннего монтажа.

БИС состоит из шунтирующих стабилитронов и последовательно включённых резисторов или резисторов и предохранителей (рис. 1).

В нормальном режиме работы электрооборудования напряжение пробоя стабилитронов не превышает — стабилитрон не проводит ток. При возникновении аварии во вторичной части измерительной системы, расположенной в безопасной зоне, и при превышении внешним напряжением значения напряжения пробоя стабилитрона (ра-

бочей областью стабилитронов является участок на обратной ветви вольт-амперной характеристики) он переходит в режим стабилизации уровня напряжения при изменении величины протекающего через него тока. Стабилитрон начинает проводить ток. Последовательно включённый резистор ограничивает ток в цепи взрывоопасной зоны. При достижении током определённого значения срабатывает встроенный предохранитель *F1*, что предотвращает передачу недопустимо большой электрической мощности из безопасной зоны в электрические цепи оборудования, расположенного во взрывоопасной зоне.

Таким образом обеспечивается искробезопасный ток (напряжение, мощность или энергия) в электрической цепи, при котором не может произойти воспламенение во взрывоопасной зоне, и в то же время сохраняются нормальные условия для прохождения через барьер электрических сигналов без их шунтирования.

Точки 7 и 8 подключаются к электрооборудованию, установленному вне взрывоопасной зоны. Это оборудование не должно содержать источников энергии с напряжением выше 250 В относительно земли. К точкам 1 и 2 допускается подключение только взрывоза-

щищённого электрооборудования с видом взрывозащиты «искробезопасная электрическая цепь», предназначенного для установки в конкретных классах взрывоопасных зон, имеющего сертификат соответствия, свидетельство о взрывозащищённости и разрешение Госгортехнадзора РФ на применение во взрывоопасных зонах.

БИС разработаны с учётом использования в большинстве задач, связанных с обеспечением искробезопасности цепей систем автоматизации и управления во взрывоопасных средах. Поэтому они могут применяться для подключения и двухпроводных датчиков, и электропневматических преобразователей, и электромагнитных клапанов, и других традиционных устройств систем автоматизации. Допускается подключение и так называемого простого электрооборудования — электрических элементов или комбинаций элементов, имеющих простую конструкцию с точно определёнными электрическими параметрами, совместимыми с допустимыми параметрами для искробезопасной цепи, к которой они подключаются. К простому электрооборудованию относят:

- пассивные элементы, например выключатели, потенциометры и резисторы;
- накапливающие энергию устройства, имеющие точно известные параметры, например конденсаторы или катушки индуктивности;
- источники энергии, например термомпары и фотоэлементы, в которых значения генерируемого напряжения, тока или мощности не превышают соответственно 1,5 В, 100 мА и 25 Вт.

Необходимо отметить, что простое электрооборудование должно соответствовать всем требованиям ГОСТ Р 51330.10-99 (МЭК 60079-11-99) «Электрооборудование взрывозащищённое».

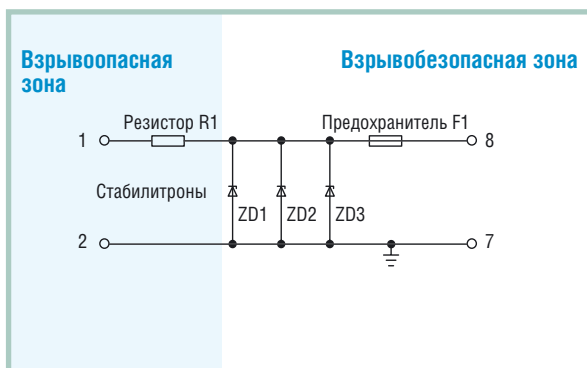


Рис. 1. Электрическая схема барьера искрозащиты на стабилитронах

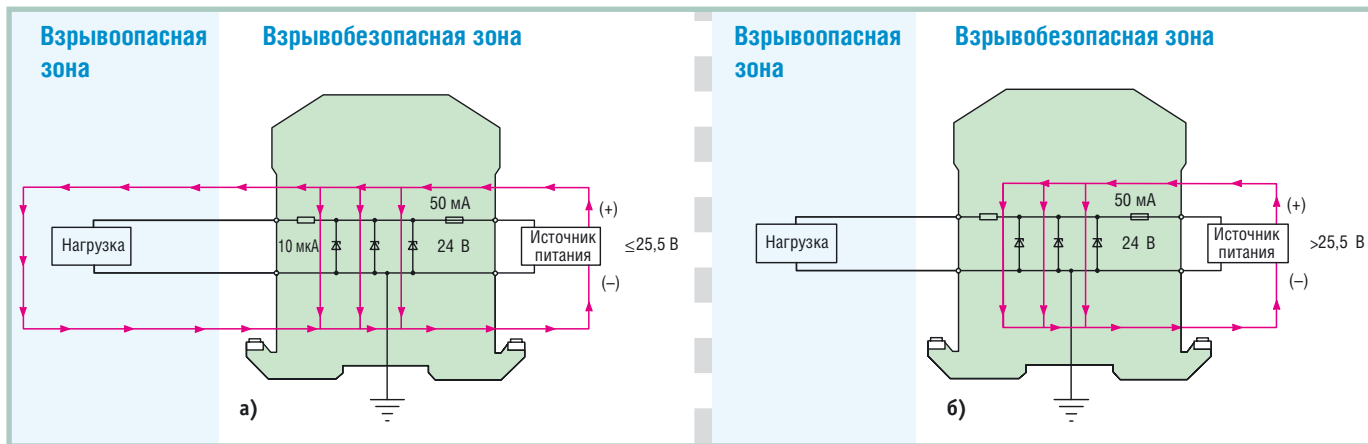


Рис. 2. Принцип работы БИС:

- а) напряжение питания не превышает допустимый максимум;
- б) напряжение питания превысило допустимый максимум

Часть 11. Искробезопасная электрическая цепь i».

БИС идентифицируется по показателям напряжения, сопротивления и полярности, например «10 В, 50 Ом, положительная полярность». Первые два показателя соответствуют напряжению стабилизации стабилитрона, или максимальному выходному напряжению ( $U_Z$ ), и суммарному сопротивлению всех компонентов барьера (последовательное сопротивление). Значение  $I_k$  (максимальный выходной ток) получается делением  $U_Z$  на сопротивление  $R_I$ , которое в основном определяет величину последовательного сопротивления барьера. В идентификационных маркировочных табличках на конкретные барьеры приводятся значения  $U_Z$  и  $I_k$  для наихудшего случая, полученные при сертификационных испытаниях. Следует подчеркнуть, что это экстремальные значения показателей, которые не соответствуют рабочему диапазону БИС.

В идеальном случае стабилитроны не должны вообще пропускать ток в обратном направлении до тех пор, пока не будет достигнуто значение напряжения пробоя. На практике стабилитроны допускают небольшой ток утечки, значение которого увеличивается с ростом приложенного напряжения.

Следовательно, напряжение рабочей области БИС должно быть ниже напряжения стабилизации, так чтобы протекающий через стабилитрон ток был ограничен до минимума. Обычно БИС должен обеспечивать при заданном напряжении ток утечки менее 10 мкА. Допустимое значение напряжения указывается в перечне технических

характеристик для каждого типа барьеров вместе со значением тока утечки. Если значение тока утечки для приведенного напряжения отличается от 10 мкА, то это указывается особо. Так, для барьеров серий Z7xx, Z8xx, Z9xx фирмы Pepperl+Fuchs Elcon данные параметры указаны в [1] и в приложении к Свидетельству о взрывозащитности электрооборудования (электротехнических устройств) ЦС ВЭ ИГД № 2001.С138.

Рис. 2 поясняет принцип работы БИС. Ток утечки через стабилитроны составляет 10 мкА при условии, что напряжение питания менее 25,5 В. Такой ток является допустимым по величине и не оказывает большого влияния на нагрузку (рис. 2 а). В случае если напряжение превышает 25,5 В (максимально допустимое значение входного напряжения), стабилитроны начинают проводить ток, который существенно превышает ток утечки и, протекая через стабилитроны, не достигает цепей нагрузки во взрывоопасной зоне (рис. 2 б). Поэтому рекомендуется применять источник с управляемым напряжением, который поддерживает значение напряжения ниже значения,



при котором стабилитроны начинают проводить ток.

БИС характеризуются низким значением последовательного сопротивления, определяемого суммой сопротивлений резистора  $R_I$  и предохранителя  $F_I$ . Вследствие этого случайное короткое замыкание точек 1 и 2 может вызвать перегорание внутреннего предохранителя  $F_I$ . Для того чтобы избежать это, некоторые барьеры серии Z имеют в своём составе электронные устройства ограничения тока (исполнение CL — current limitation). На рис. 3 приведена схема БИС Z715 со встроенным электронным ограничителем тока, а на рис. 4 — приведена схема БИС Z954 со встроенными токоограничивающими резисторами. Некоторые барьеры используют сменные дополнительные предохранители. Эти предохранители обеспечивают защиту в случаях смены полярности рабочего напряжения, скачка напряжений и т.п., которые часто происходят во время ввода системы

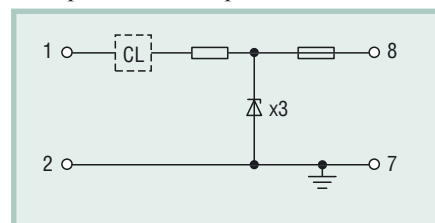


Рис. 3. Электрическая схема БИС Z715 с электронным ограничителем тока (здесь и далее как «x3» обозначены три параллельно включенных стабилитрона)

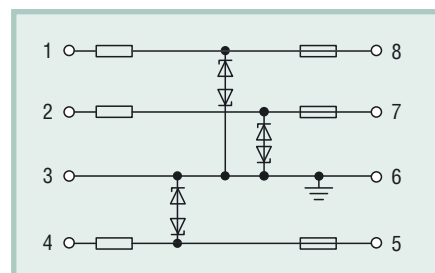


Рис. 4. Электрическая схема БИС Z954 с встроенными резисторами

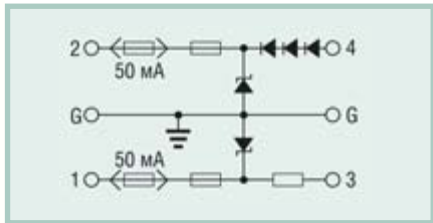


Рис. 5. Электрическая схема БИС μZ631+ со сменным предохранителем

в эксплуатацию. Они устанавливаются таким образом, чтобы иметь возможность среагировать на недопустимое значение тока раньше внутреннего предохранителя F1. Все БИС серии μZ600 фирмы Pepperl+Fuchs Elcon снабжены дополнительными сменными предохранителями; на рис. 5 приведена схема популярного БИС μZ631+ со сменным предохранителем. Необходимо заметить, что этот сменный предохранитель обеспечивает также удобство отключения или размыкания цепи сигнала при проверках и обслуживании.

Многие барьеры имеют встроенные сопротивления, подключённые между выходными точками. Они применяются в схемах с первичными преобразователями, имеющими унифицированный токовый выход (4...20 мА). В качестве примера такого барьера на рис. 6 представлена схема БИС Z788.R (Z888.R, Z888.R.H).

### К ВОПРОСУ О ЗАЗЕМЛЕНИИ

В простейших случаях для решения задач обеспечения искрозащиты применяются одноканальные БИС, подключённые к системе заземления с помощью специально предназначенных для этого соединительных устройств. В качестве таких устройств используется контакт на монтажном основании корпуса барьера, обеспечивающий подключение внутренней электрической цепи БИС к защитному заземлению при установке барьера на DIN-рейку, а также по крайней мере одно соединительное устройство (интегрированная клемма) для подключения к заземлению

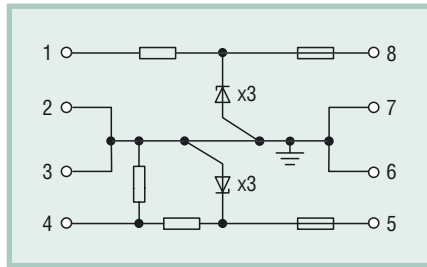


Рис. 6. Электрическая схема БИС со встроенным резистором 250 Ом для преобразования токовых сигналов 4...20 мА в уровни напряжения



Смонтированные на DIN-рейке БИС серии μZ600

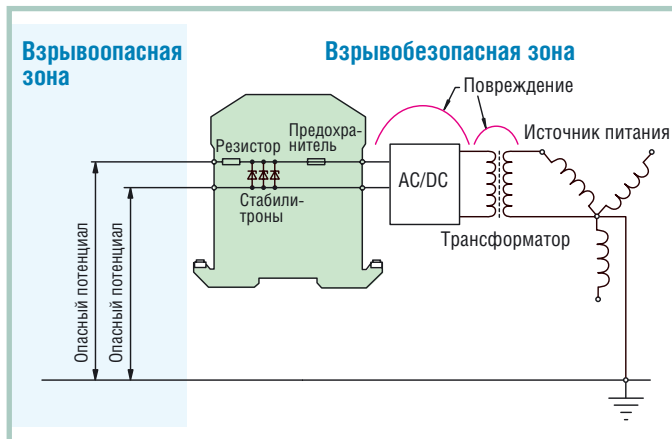


Рис. 7. БИС, не соединённый с контуром заземления

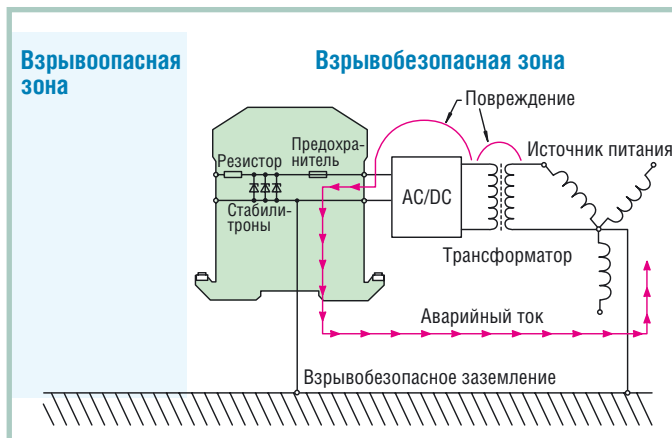


Рис. 8. БИС, соединённый с контуром заземления

изолированным проводом с площадью поперечного сечения не менее 4 мм<sup>2</sup>.

Если БИС не соединён с контуром заземления, то при аварийном режиме возможно возникновение искрового разряда во взрывоопасной зоне (рис. 7). Если же БИС заземлён, то в аварийном режиме при возникновении потенциала, превышающего допустимый, стабилитроны переходят в рабочий режим (участок пробоя обратной ветви вольт-амперной характеристики), и протекающий через них ток отводится по контуру заземления (рис. 8).

Необходимо запомнить, что БИС могут применяться только в том случае, если они заземлены через эквипотенциальную систему заземления (электрическое соединение, обеспечивающее для различных проводящих участков и прочих сторонних проводящих частей практически равный электрический потенциал), изолированную от точек заземления силовых установок и надёжно присоединённую к единственной точке заземления. Если эквипотенциальная система заземления не может быть организована, то БИС не могут быть применены.

Одним из требований ГОСТ Р 51330.10-99 к электрическим цепям является отсутствие заземления у искробезопасной цепи (ИБЦ), если этого не требуют условия работы электрооборудования. Устройства, установленные во взрывоопасной зоне и подключённые к БИС, такие как термпары, термометры сопротивления, выключатели, электропневматические преобразователи, электроклапаны и т. п., должны быть изолированы от заземления; изоляция должна выдерживать испытательное напряжение, равное удвоенному номинальному напряжению искробезопасной цепи, но не менее 500 В переменного тока (действующее значение). В случае если устройства, установленные во взрывоопасной зоне, заземлены, для обеспечения искробезопасности цепи применяются барьеры с гальванической развязкой между цепями, подключёнными к установленному во взрывоопас-

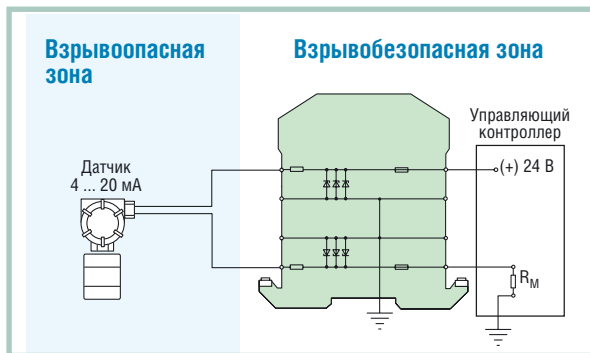


Рис. 9. Применение двухканального БИС с преобразователем унифицированного токового сигнала 4...20 мА

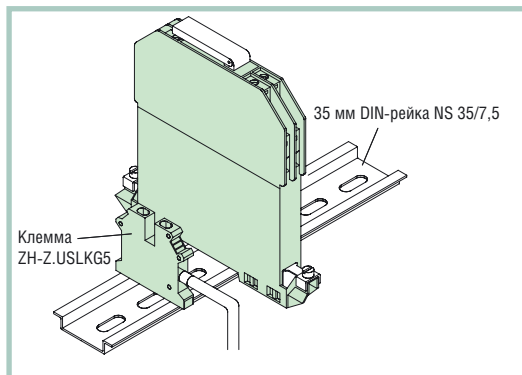


Рис. 10. Эквипотенциальное соединение через стандартную направляющую

ной зоне электрооборудованию, и цепями, проложенными во взрывобезопасной зоне. В этом случае не требует-

ся организация эквипотенциальной системы заземления.

Часто аналоговые электроцепи подключаются через двухканальные БИС. Пример применения двухканального БИС показан на рис. 9. Так как в этом случае подключение датчика выполнено без соединения с контуром заземления, то полученная в результате система может считаться плавающей. Подобные решения на базе многоканальных БИС способствуют улучшению соотношения сигнал/шум при передаче сигнала, а дополнительным преимуществом их применения является более компактное размещение аппаратуры.

#### ПРИМЕЧАНИЯ ПО МОНТАЖУ И ЭКСПЛУАТАЦИИ БИС

БИС фирмы Pepperl+Fuchs Elcon серий Z7xx, Z8xx, Z9xx могут быть установлены на стандартной (EN 50022) DIN-направляющей тремя различными способами.

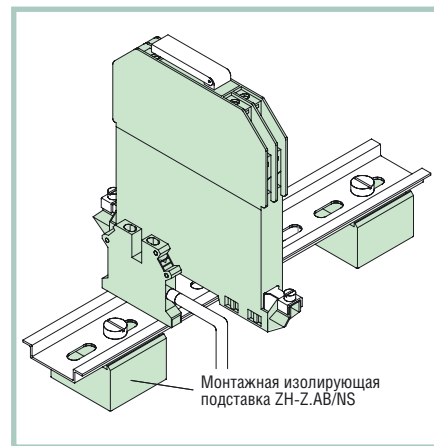


Рис. 11. Изолированный монтаж (групповое заземление)

1. Эквипотенциальное соединение через стандартную DIN-рейку (заземление всех установленных БИС — рис. 10).
2. Групповое заземление через изолированную шину (рис. 11).
3. Индивидуальное заземление через изолированную шину с помощью заземляющего проводника (рис. 12).

Соединительное устройство для подключения БИС к заземлению должно быть дублированным и, так же как заземляющий провод, рассчитываться на 10-кратный номинальный ток предо-

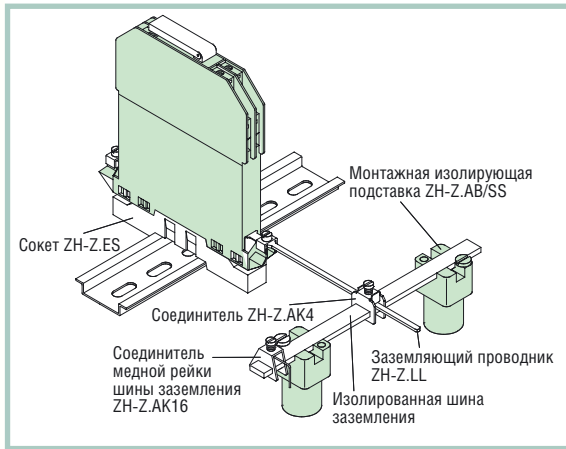


Рис. 12. Изолированный монтаж (индивидуальное заземление, барьер изолирован от DIN-рейки)

хранителей, установленных в БИС. Кроме того, эти устройства должны выдерживать механические нагрузки, возможные в реальных условиях эксплуатации.

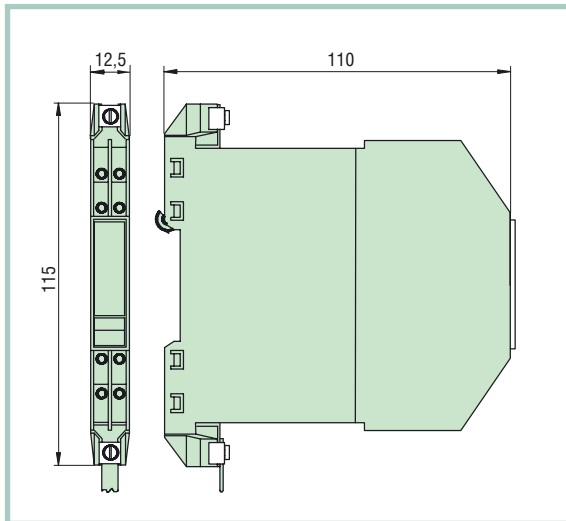


Рис. 13. Конструкция БИС типа Z фирмы Pepperl+Fuchs

Соединения БИС с системой заземления должны быть отделены от других плоскостей заземления и выполнены в единой точке.

Данное требование подразумевает, что БИС без средств гальванической развязки не могут быть применены для состыковки датчиков или электрооборудования, содержащих заземлённые или плохо изолированные электроцепи (например, термопары с заземлёнными спаями или неизолированные преобразователи).

БИС фирмы Pepperl+ Fuchs характеризуются компактным корпусом шириной 12,5 мм (рис. 13). Корпус выполнен из синтетического материала Makrolon (поликарбонат), который по своей жаростойкости относится к материалам класса UL94-0 (может воспламениться или накалиться, но гаснет в течение периода времени, в среднем не превышающего 5 с). Конструкция корпуса БИС имеет степень защиты IP20 (ГОСТ 14254-80), что гарантирует от попадания внутрь изделия твёрдых частиц пыли и грязи, а также брызг воды.

Обычно БИС устанавливаются в шасси или шкафах

управления, размещённых вне взрывоопасной зоны. Штатным способом крепления модулей барьеров является их защёлкивание на 35 мм стандартной DIN-рейке. Подключение внешних электрических цепей реализуется через соединители для проводов с максимальным сечением 2×2,5 мм<sup>2</sup>.

Монтаж модулей БИС должен быть проведён так, чтобы ИБЦ не подвергались

- опасности механического повреждения;
- несанкционированным действиям со стороны персонала;
- воздействию влаги, пыли и твёрдых посторонних тел;
- температурным воздействиям, превышающим допустимый уровень.

Кроме того, очень важно, чтобы выполненный монтаж полностью исключал возможность подключения искробезопасных цепей к искробезопасным цепям.

Следует особо отметить, что характеристики передачи данных барьерами искрозащиты остаются постоянными в течение длительного периода времени, так что не требуется проводить регулярные настройки или профилактические мероприятия. Более того, в процессе эксплуатации не могут производиться никакие модификации устройств, которые подключены к оборудованию взрывоопасных зон, а необходимые ремонтные работы должны выполняться только специально обученным и уполномоченным персоналом.

## ОСНОВНЫЕ ХАРАКТЕРИСТИКИ БИС СЕРИЙ Z7xx, Z8xx, Z9xx

Основные технические характеристики данных БИС представлены в табл. 1.

Наиболее важными из них для выбора барьера являются максимальное выходное напряжение, минимальное значение последовательного сопротивления и максимальный выходной ток (28 В, 300 Ом, 93 мА), которые и указываются в соответствующих спецификациях.

Следует отметить, что приведённые в таблице значения максимального выходного напряжения и минимального последовательного сопротивления не являются показателями рабочего режима, а соответствуют аварийному состоянию, предшествующему срабатыванию предохранителя.

Далее более подробно рассматриваются некоторые характеристики.

### Последовательное сопротивление

Это сопротивление, которое может быть измерено между двумя концами канала барьера. Значение последовательного сопротивления определяется суммой сопротивления  $RI$  и значения сопротивления предохранителя при температуре окружающей среды  $+20^{\circ}\text{C}$ .

### Полярность

БИС имеют различное исполнение в зависимости от полярности сигналов, для подключения которых они предназначены. В барьерах для сигналов по-

Таблица 1. Основные характеристики БИС серий Z7xx, Z8xx, Z9xx

Маркировка взрывозащиты	[Ex ia] IIC
Класс оборудования по способу защиты человека от поражения электрическим током	I
Максимальное выходное напряжение	28 В
Минимальное значение последовательного сопротивления	300 Ом
Максимальный выходной ток	93 мА
Диапазон рабочих температур	$-20...+60^{\circ}\text{C}$
Максимальное входное напряжение	250 В

ложительной полярности заземляются аноды стабилитронов, в БИС, предназначенных для работы с сигналами отрицательной полярности, заземлены катоды стабилитронов. В барьерах искрозащиты для сигналов переменного тока применяются встречно включённые стабилитроны. Они могут быть применены как для сигналов переменного тока, так и для сигналов одной полярности.

Электрическая схема БИС для сигналов с изменяющейся полярностью приведена на рис. 14.

### Электрические параметры

В первом разделе статьи были описаны параметры  $U_Z$  и  $I_k$ . Эти параметры подпадают под определения отечественного ГОСТ Р 51330.10-99, но специфицированы в зарубежных сертификатах соответствия. Существует определённая связь между обозначениями, принятыми за рубежом и в российских стандартах, например,  $I_k$  в ГОСТ Р 51330.10-99 обозначается как  $I_0$ . В Свидетельстве о взрывозащищённости ба-

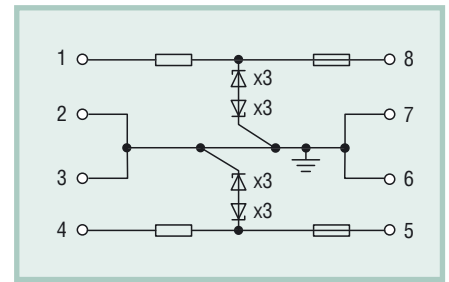


Рис. 14. Электрическая схема БИС для сигналов с изменяющейся полярностью

рьеров искрозащиты типа Z выходные искробезопасные параметры барьеров приведены в обозначениях  $U_0$ ,  $I_0$ ,  $P_0$ ,  $C_0$ ,  $L_0$ . Это основные выходные параметры БИС, определяемые стандартом и применяемые для специфицирования барьеров, а также выбора их для конкретных применений.

Далее на основе материалов ГОСТ Р 51330.10-99 приведены краткие описания основных параметров, но предварительно введём понятия  $U_m$  и  $U_i$ :

$U_m$  — максимальное выходное напряжение постоянного или переменного (действующее значение) тока — это максимальное напряжение, которое может быть приложено к соединительным устройствам искробезопасных цепей связанного электрооборудования без нарушения искробезопасности;

$U_i$  — максимальное входное напряжение — это максимальное напряжение постоянного или переменного (амплитудное значение) тока, которое может быть приложено к соединительным устройствам искробезопасных цепей электрооборудования без нарушения искробезопасности; фак-

тически это высшее значение напряжения рекомендованного рабочего диапазона, которое может быть приложено между контактами и заземлением во взрывобезопасной зоне при определённом токе утечки (как правило, 10 мкА).

**Максимальное выходное напряжение ( $U_0$ )** — это максимальное напряжение постоянного или переменного (амплитудное значение) тока, которое может появиться на соединительных устройствах искробезопасных цепей электрооборудования в случае приложения максимального напряжения, включая  $U_m$  и  $U_i$ .

**Максимальный выходной ток ( $I_0$ )** — это максимальный выходной ток (постоянный или амплитудное значение переменного), который может протекать в соединительных устройствах искробезопасных цепей электрооборудования в случае приложения максимального напряжения, включая  $U_m$  и  $U_i$ .

**Максимальная выходная мощность ( $P_0$ )** — это максимальная электрическая мощность на выходе искробезопасной цепи электрооборудования.

**Максимальная внешняя ёмкость ( $C_0$ )** — это максимальное значение ём-

кости искробезопасной цепи, которое может быть подключено к соединительным устройствам электрооборудования без нарушения его искробезопасности.

**Максимальная внешняя индуктивность ( $L_0$ )** — это максимальное значение индуктивности искробезопасной цепи, которое может подключаться к соединительным устройствам электрооборудования без нарушения его искробезопасности.

Наряду с перечисленными параметрами используются и производные от них показатели, например максимальное отношение внешних индуктивности и сопротивления ( $L_0/R_0$ ), определяемое как отношение индуктивности к сопротивлению внешней электрической цепи, которое может иметь место на соединительном устройстве электрооборудования без нарушения его искробезопасности.

Кроме того, при выборе БИС берутся во внимание следующие электрические параметры:

$I_i$  — максимальный входной ток — это максимальный ток (постоянный или амплитудное значение переменного), который может протекать в со-

единительных устройствах искробезопасных цепей электрооборудования без нарушения его искробезопасности;

$C_i$  — максимальная внутренняя ёмкость — это суммарная эквивалентная внутренняя ёмкость, которая может оказаться на соединительных устройствах электрооборудования;

$L_i$  — максимальная внутренняя индуктивность — это суммарная эквивалентная индуктивность, которая может присутствовать на соединительных устройствах электрооборудования;

$L_i/R_i$  — максимальное отношение внутренних индуктивности и сопротивления — это отношение индуктивности ( $L_i$ ) к внутреннему сопротивлению ( $R_i$ ), которое может иметь место на соединительных устройствах электрооборудования.

Нетрудно доказать, что максимальное значение энергии, которое может быть накоплено кабелем, связано с соотношением  $L/R$  и не зависит от длины кабеля. Отношение  $L/R$  обычно указывается в единицах мкГн/Ом и может выступать альтернативой величине индуктивности кабеля. Данное отношение допускает большую гибкость при оценке параметров кабеля, так как оно не связано с его длиной.

## НЕКОТОРЫЕ РЕКОМЕНДАЦИИ ПО ВЫБОРУ БИС

Выбор барьера для конкретного применения обычно не представляет сложности. Для этого необходимо знать:

- принципы безопасности, в частности, искробезопасности;
- электрические параметры и параметры безопасности подключаемого оборудования;
- закон Ома для расчета рабочих характеристик;
- рекомендуемые правила монтажа подобного электрооборудования.

Кроме этого, необходимо учитывать некоторые характеристики самих барьеров, такие как собственное сопротивление барьера, рабочее напряжение, количество каналов, влияние тока утечки диодов на точность измерения и другие.

## Процедура выбора

В первую очередь необходимо проверить выполнение условий безопасности в контуре сигнальной цепи. Для этого нужно сравнить параметры безопасности подключаемого оконечного устройства и самого барьера. Например, пола-

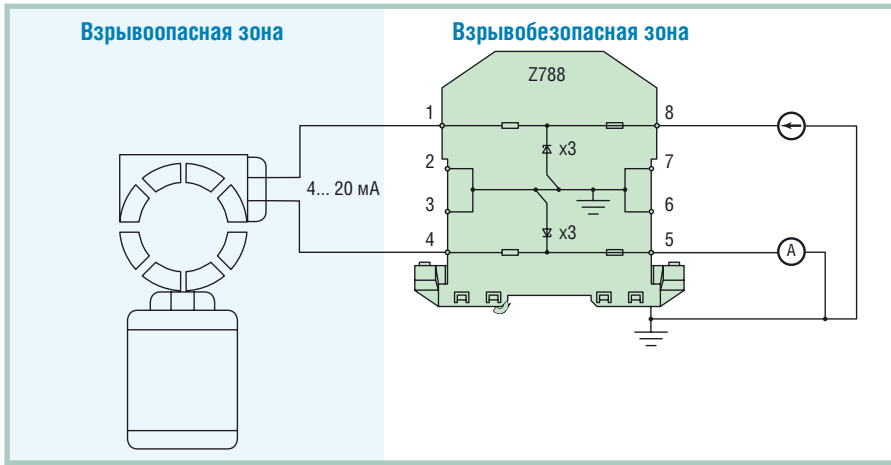


Рис. 15. Применение двухканального БИС Z788 для обеспечения искробезопасности цепи двухпроводного преобразователя с унифицированным токовым выходом 4...20 мА

гая, что устройство сертифицировано для опасных зон и газовых групп определённых классов, проверяют условия:

$$U_0 \leq U_i,$$

$$I_0 \leq I_i,$$

а также убеждаются в том, что внешние реактивные параметры не превышены.

Индуктивность и ёмкость искробезопасных цепей, в том числе присоединительных кабелей, ёмкость  $C_c$  и индуктивность  $L_c$  которых определяется по характеристикам, расчётом или измерением, не должны превышать максимальных значений, оговоренных в технической документации на эти цепи:

$$C_0 \geq C_i + C_c$$

$$L_0 \geq L_i + L_c \text{ или } L_0/R_0 \geq L_c/R_c$$

Затем проверяется работоспособность контура. Для этого рассчитываются потери, вносимые барьером при наихудших условиях, например, при максимальном токе в контуре и максимальном собственном сопротивлении барьера.

Рассмотрим пример применения двухканального БИС Z788 для безопасного подключения преобразователя с унифицированным токовым выходом (рис. 15). Электроцепь с точки зрения её заземления является плавающей. Максимальное напряжение питания составляет 27 В. Падение напряжения внутри барьера составляет 7,8 В при 20 мА, так что оконечные устройства и амперметр будут запитываться напряжением 19,2 В. Если амперметр заменить сопротивлением 250 Ом для преобразования токового сигнала в уровни напряжения 1...5 В, то устройства,

установленные во взрывоопасной зоне, будут запитаны напряжением 14,2 В.

Для большинства применений можно использовать стандартные инструкции, приводимые в фирменных руководствах и подобные изложенной далее.

- Прежде всего определяется, есть ли необходимость иметь плавающую цепь или искробезопасная цепь может непосредственно соединиться с заземлением. Проверяется, заземлено ли какое-либо оборудование. Если ответ утвердительный, далее проверяется условие: приведёт ли дополнительное заземление к аварийным режимам работы. Необходимо иметь в виду, что плавающая компоновка схемы обеспечивает лучшие показатели подавления помехи общего вида (сифазной помехи). С другой стороны, это решение более дорогостоящее. Если используется плавающая схема, барьеры препятствуют замыканию на корпус.
- Выбирается требуемая полярность. Это делается, исходя из существующей схемы и её заземления. В большинстве случаев используются барьеры для сигналов положительной полярности. С целью достижения большей универсальности создаваемой системы могут выбираться барьеры для сигналов с переменной полярностью вместо униполярных (однополюсных) барьеров.
- Определяется номинальное напряжение барьера искробезопасности, затем максимальное выходное напряжение устройства, установленное во взрывобезопасной зоне в нормальном режиме работы. Если эти параметры имеют близкие значения, то может быть превышен рекомендо-

ванный рабочий диапазон барьера, в результате чего ток утечки может стать больше 10 мкА; в таком случае следует применить барьер с более высоким значением номинального напряжения. Ток утечки определяется при разомкнутой искробезопасной цепи. Полученное в таком случае значение является максимальным для данного напряжения.

- Учитывается максимальное последовательное сопротивление барьера и его влияние на искробезопасную цепь. Необходимо убедиться, что это сопротивление не вызовет недопустимо высоких падений напряжения. Для схем, имеющих высокое входное сопротивление, при передаче сигналов в виде уровней напряжения последовательное сопротивление барьера обычно не является существенным. Например, если барьер имеет максимальное последовательное сопротивление 1 кОм, значит, при входном сопротивлении подключённого устройства, равном 1 МОм, результирующая ошибка составит 0,1%.
- Обязательно проверяется необходимость сертификации оборудования для установки во взрывоопасной зоне. Если сертификация нужна, следует выяснить, какие необходимые условия существуют для обеспечения подключения устройства через барьер.
- Определяется общая длина кабеля между источником напряжения и оконечным устройством. Проверяется число проводников в системе.
- Если применяются специальные устройства, должны быть выяснены следующие вопросы:
  - если оконечное устройство является преобразователем токового сигнала 4...20 мА, то какая нагрузка (Ом) может подключаться к преобразователю, чтобы он мог по-прежнему генерировать ток величиной 20 мА;
  - если устройство является преобразователем ток/напряжение, то какая нагрузка может быть подключена к плате управления, чтобы преобразователь мог по-прежнему принимать от платы управления ток величиной 20 мА;
  - если устройство является преобразователем, то насколько велика нагрузка во взрывобезопасной зоне (подключение контроллера даёт нагрузку, как правило, до 250 Ом).



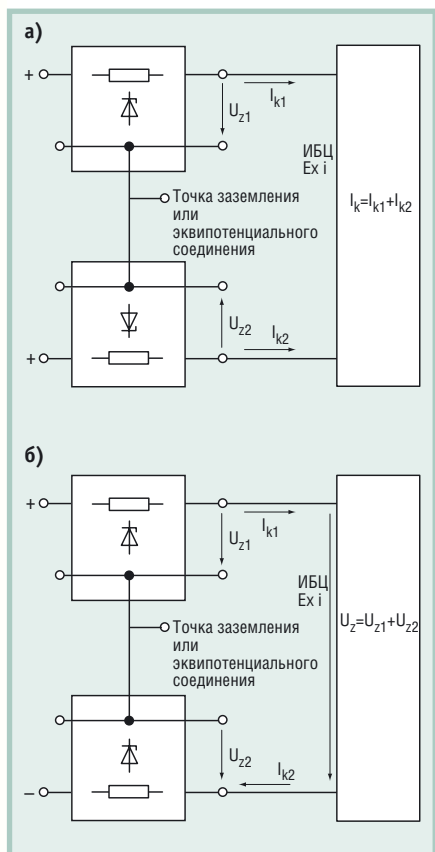


Рис. 16. Примеры соединения БИС для сигналов одинаковой (а) и разной (б) полярности

**Объединение барьеров искрозащиты на стабилитронах**

В тех случаях когда соединяются несколько БИС, с точки зрения безопасности, необходимо учитывать увеличение тока или напряжения. Значения параметров  $U_Z(U_0)$ ,  $I_k(I_0)$ , допустимые при соединении барьеров, а также результирующие допустимые значения  $C_0$  и  $L_0$  для различных категорий взрывоопасных смесей могут быть определены по характеристикам искробезопасности.

Таблица 2. Характеристики некоторых БИС серии Z

Тип БИС		Параметры искробезопасности для [Ex ia] ПС							Максимальное проходное сопротивление (Ом)	Максимальное входное напряжение (В)		Номинальный ток предохранителя (мА)
		$U_z$ (В)	$R_{min}$ (Ом)	$I_k$ (мА)	$P_{max}$ (Вт)	$C_{max}$ (мкФ)	$L_{max}$ (мГн)	L/R		при токе утечки 10 мкА	предельное значение	
Z778	A1	28	607	46	0,32	0,13	16	103	646	26,5	28	50
	A2	28	607	46	0,32	0,13	16	103	646	26,5	28	50
	B	28	303,5	92	0,65	0,13	4,2	40	—	—	—	—
Z772	A1	22	147	150	0,83	0,26	1,5	43	166	19	20,1	50
	A2	22	147	150	0,83	0,26	1,5	43	166	19	20,1	50
	B	22	73,5	300	1,66	не аттестован для ПС	—	—	—	—	—	—
Z954	A1	4,5	11,76	383	0,43	3000	0,25	85	27,27	0,9 (1 мкА)	4,9	50
	A2	4,5	11,76	383	0,43	3000	0,25	85	27,27	0,9 (1 мкА)	4,9	50
	A3	4, 5	11,76	383	0,43	3000	0,25	85	27,27	0,9 (1 мкА)	4,9	50
	B	9	3,92	1148	1,29	3,2	0,028	19	—	—	—	—
	C	9	17,64	510	1,15	3,2	0,12	24	—	—	—	—

Примечания. А1, А2, А3 — отдельные каналы. В — два канала, соединённых параллельно, с подключением к заземлению. С — два канала, соединённых последовательно, без замыкания через землю.

**Пример 1**

Соединение двух БИС для сигналов положительной полярности (рис. 16 а) приводит в результате к сложению токов, то есть:

$$I_k = I_{k1} + I_{k2}$$

Новое значение напряжения  $U_Z$  принимает значение максимального из двух напряжений  $U_{Z1}$  и  $U_{Z2}$ :

$$U_Z = \max(U_{Z1}, U_{Z2})$$

**Пример 2**

Соединение двух БИС для сигналов положительной и отрицательной полярностей показано на рис. 16 б.

Новое значение напряжения  $U_Z$  получается посредством сложения напряжений:

$$U_Z = U_{Z1} + U_{Z2}$$

Новое значение тока  $I_k$  принимает значение максимального из двух токов  $I_{k1}$  и  $I_{k2}$ :

$$I_k = \max(I_{k1}, I_{k2})$$

В случае когда соединяются два БИС для сигналов переменной полярности, суммируются и токи, и напряжения; их увеличение должно обязательно учитываться.

**Характеристики некоторых БИС**

Производители БИС обычно приводят в спецификациях выходные параметры искробезопасности как для случая использования отдельных каналов, так и для параллельного и последовательного соединения каналов. Характеристики некоторых БИС серии Z фирмы Pepperl+Fuchs Elcon приведены в табл. 2.

В маркировке взрывозащиты символы [Ex ia] заключены в квадратные скобки, это указывает на то, что БИС являются связанным оборудованием; ia — уровень взрывозащиты особовзрывобезопасный; ПС — подгруппа взрывозащищённого электрооборудования (значения искробезопасных токов и напряжений определяются по характеристикам искробезопасности для использования с электроцепями, расположенными в водородно-воздушной смеси).

Методики оценки искробезопасности электротехнических цепей рассмотрены в [2]; детальное описание процедуры оценки искробезопасности электрических цепей представлено в Приложении А ГОСТ Р 51330.10-99 (МЭК 60079-11-99).

**ЗАКЛЮЧЕНИЕ**

Применение барьеров искрозащиты на стабилитронах в качестве разделительных элементов между искробезопасными и искроопасными цепями в системах автоматизации позволяет простыми и недорогими средствами обеспечить безопасность эксплуатации электрооборудования на опасных производствах. ●

**ЛИТЕРАТУРА**

- Interface DIN-RAIL Housing, Edition 2001 (Part. No. 27445 02.01). — Mannheim: Pepperl+Fuchs, 2001.
- Жданкин В.К. Оценка искробезопасности электрических цепей// Современные технологии автоматизации. — 2000. — № 3. — С. 72-80.

**В.К. Жданкин — сотрудник фирмы ПРОСОФТ  
119313 Москва, а/я 81  
Телефон: (095) 234-0636  
Факс: (095) 234-0640  
E-mail: victor@prosoft.ru**