

Аварийный регистратор БАРС: характеристики и опыт эксплуатации

Лариса Носик, Тарас Собакар, Эдуард Кондрычин

Приводится описание регистратора БАРС, предназначенного для обнаружения и регистрации аварийных ситуаций на энергообъектах. Рассматривается структура регистратора и его характеристики. Описывается работа в составе информационной сети верхнего уровня в качестве низового звена, поставляющего как аварийную информацию, так и информацию о состоянии сигналов в нормальном режиме работы.

ВВЕДЕНИЕ

Регистратор БАРС (быстродействующий аварийный регистратор сигналов) разработан в ГУП ВЭИ им. Ленина, освоен Чебоксарским приборостроительным заводом ОАО «ЧПЗ Элара», успешно эксплуатируется на энергообъектах России с 1998 года.

Прототипом для разработки явился регистратор РРС1 [1].

Регистратор предназначен для контроля и аварийной регистрации быстроменяющихся параметров электрических сетей и переходных процессов на любых электроэнергетических объектах.

Совершенствование БАРС по отношению к прототипу осуществлялось по нескольким направлениям: расширение универсальности (аппаратной и программной), увеличение числа функций, повышение быстродействия и улучшение точностных характеристик, расширение сетевых возможностей и интеграция в существующие информационные системы и, как следствие, расширение сферы применения.

СТРУКТУРА И СПОСОБ ФУНКЦИОНИРОВАНИЯ

Аппаратная реализация регистратора БАРС иллюстрируется рисунком 1, где представлена структурная схема регистратора и показаны связи между отдельными его устройствами.

Вычислительные средства реализованы в виде двухпроцессорной системы.

Основное процессорное устройство (ОПУ) реализовано на основе промыш-

ленной процессорной платы Advantech. В настоящее время применяется плата РСА-6144. Выбор этой платы обусловлен достаточной производительностью (486-DX133) и оптимальной конфигурацией платы для данного применения.

Вспомогательное (ведомое) процессорное устройство ВПУ выполнено с использованием однокристалльной ЭВМ не ниже 80С31 ВН-4/25 МГц.

Основной процессор считывает мгновенные значения 48 аналоговых сигналов, обрабатывает и записывает их в память. Аналого-цифровое преобразование выполняется 12-разрядной микросхемой фирмы MAXIM с временем преобразования 3 мкс.

Аналоговые сигналы от объекта поступают на ОПУ через шесть восьмиканальных устройств приёма аналоговых сигналов, обеспечивающих гальваническую развязку от объекта и нормализацию уровня сигналов.

Вспомогательный процессор опрашивает дискретные сигналы, которые поступают на его вход через четыре 24-канальных модуля контактных сигналов (МКС). Изменение состояния контактного сигнала вызывает прерывание в основном процессорном устройстве, которое фиксирует в памяти переданное ему новое значение сигналов с меткой времени.

Для общения с оператором при эксплуатации или с инженером на этапе наладки/проверки регистратор оснащается местным пультом (МП), работу с которым осуществляет вспомогательный процессор, выполняя команды основного процессора.

К модулю синхронизации (МСИН) подключаются выбранные пользователем напряжения от трансформатора напряжения (ТН). На базе одного из напряжений формируются импульсы, которые осуществляют синхронизацию моментов измерения аналоговых сигналов с сетью. При падении выбранного напряжения устройство автоматически осуществляет поиск и переход на работу со следующим подключенным напряжением. Синхронизация обеспечивает точность измерения синусоидальных сигналов и правильность вычисления симметричных составляющих трехфазной системы.



Кассета и модули регистратора БАРС

Модуль МСИН также принимает импульс коррекции от системы единого времени и передаёт его на модуль ОПУ, где осуществляется программно-аппаратная коррекция программных часов регистратора.

Питание регистратора выполняют источники питания типа NFS фирмы Artesyn Technologies, установленные в модуле МИП, где формируются все необходимые уровни напряжения для устройств регистратора.

Для связи с внешними информационными системами предусмотрены четыре последовательных интерфейса: COM1 и COM2 — для работы с ПЭВМ вблизи регистратора, COM3 и COM4 — для работы с удаленной ПЭВМ в составе промышленных сетей.

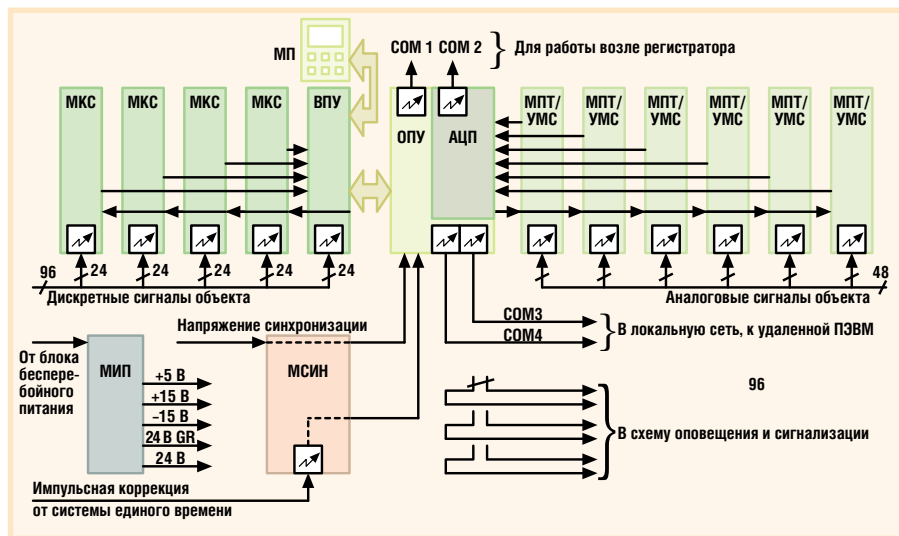
Функции сигнализации и оповещения о неисправности регистратора и наличии аварийной записи реализуются через три выходных контактных сигнала.

Как показано на рис.1, все входные и все выходные сигналы гальванически развязаны от внешних устройств объекта.

ОСОБЕННОСТИ ПРИЁМА АНАЛОГОВЫХ СИГНАЛОВ

Для приёма аналоговых сигналов применяется два типа восьмиканальных модулей, разработанных авторами. Модуль приёма токов МПТ предназначен для приёма промышленных токов, универсальный модуль сигналов УМС — для приёма остальных типов сигналов — постоянных и переменных токов (мА), напряжений (с уровнями 0...500 В), от шунтов 75 мВ, от устройств дифзащит и т.п.

Приём сигналов промышленного тока отличается от остальных способностью держать перегрузку и способом подсоединения. Кратность перегрузки по сигналам тока конфигурируемая и выбирается из ряда 15, 30 и 50 крат, что позволяет при различных вариантах перегрузки использовать максимальную точность. Подключение регистратора к сигналам тока производится при помощи поставляемых промежуточных выносных высокоточных трансформаторов тока. Сигнал от трансформатора тока (ТТ) объекта принимается на первичную обмотку выносного трансформатора, который может располагаться либо у токовых клеммников панели регистратора, либо на расстоянии до 70 м, например в панели релейной защиты и автоматики РЗА, куда уже заведен сигнал от первичного ТТ и откуда с его вторичной обмотки токо-



Условные обозначения: МП — местный пульт; МКС — модуль контактных сигналов; ВПУ — вспомогательное процессорное устройство; ОПУ — основное процессорное устройство; АЦП — аналого-цифровой преобразователь; МПТ — модуль приема токов; УМС — универсальный модуль сигналов; МИП — модуль источников питания; МСИН — модуль синхронизации; COM1...COM4 — интерфейсы RS-232.

Рис. 1 Структурная схема регистратора

вый сигнал поступает в регистратор на уровне нескольких миллиампер. Это, с одной стороны, исключает ввод больших токов в регистратор, с другой стороны, даёт возможность не увеличивать длину токовых цепей от ТТ, что повышает надёжность их эксплуатации. Одновременно трансформаторы выполняют функцию гальванической развязки токового сигнала.

Универсальный модуль выполнен на базе прецизионных оптронных аналоговых развязывающих устройств, что позволяет с помощью одних и тех же аппаратных средств принимать, преобразовывать и гальванически развязывать как постоянные, так и переменные сигналы с широким частотным спектром.

В процессе эксплуатации пользователь может путём программно-аппаратной перенастройки изменить тип принимаемого универсальным модулем сигнала. Например, вместо тока от вторичного датчика (мА) принимать напряжения от трансформаторов напряжения ТН объекта без приобретения дополнительных устройств. Для этого потребуются переустановить перемычки на универсальном преобразующем модуле УМС и внести соответствующие изменения в конфигурацию регистратора с помощью программной настройки.

Аналогичным способом можно изменить кратность перегрузки по току (15, 30 или 50): переустановить перемычки на модуле МПТ для приёма промышленного тока и задать кратность через конфигуратор.

Описанная здесь организация приёма аналоговых сигналов обеспечивает универсальность в приёме разных типов сигналов и позволяет существенно снизить стоимость устройства в расчете на канал.

ТОЧНОСТИ ВЫЧИСЛЕНИЙ

Регистратор БАРС в процессе работы, кроме осциллограмм аварийного режима, всегда имеет информацию нормального режима в реальном времени, которую он в качестве низового звена АСУ ТП может поставлять на верхний уровень. Это налагает повышенные требования на точность измерения мгновенных значений аналоговых сигналов и точность обработки текущих значений. Нужно иметь не только высокоточные входные преобразователи и многорядное АЦП, но и не потерять точность при программной обработке мгновенных значений. Для обеспечения точности предприняты следующие меры:

- вычисляется истинное среднеквадратичное значение сигнала, то есть качество измерения не зависит от формы сигнала;
- исключается влияние изменения частоты на точность измерения за счёт синхронизации с сетью, которая обеспечивает постоянное число точек съёма мгновенных значений за период независимо от частоты.
- все вычисления ведутся в формате с плавающей точкой.

Полная погрешность по каналу «вход регистратора — вход АСУ» не хуже 0,5%.

КОНФИГУРИРОВАНИЕ РЕГИСТРАТОРА

В состав штатной поставки включается программа для конфигурирования регистратора, с помощью которой пользователю предоставляется возможность самостоятельно настраивать и перенастраивать регистратор. Она позволяет выполнять модификацию программного обеспечения по многим параметрам, от настройки на разные типы принимаемых сигналов, о чем было упомянуто ранее, до настройки алгоритма функционирования регистратора в целом.

В частности, пользователем могут быть определены следующие характеристики процесса регистрации:

- интервал сканирования для каждого из аналоговых сигналов в пределах от 55 мкс до 20 мс (1...360 град. эл.),
- условия запуска регистрации по любому из аналоговых и любому из контактных сигналов (или всех) с заданием уставок для аналоговых сигналов как на превышение, так и на снижение (в том числе и на то, и на другое одновременно), в единицах измерения первичных параметров или единицах выходных сигналов трансформаторов ТТ и ТН,

- время доаварийной и послеаварийной записи в пределах 0,1-4 с,
- способ выполнения процесса регистрации: с уплотнением информации или без неё,
- длительность регистрации, которая определяется длительностью переходного процесса и длительностью до- и послеаварийной записи,
- показатели аварии, включаемые в экспресс-информацию экстренной передачи на удаленную ПЭВМ.

Пользователю доступны и другие параметры для настройки, что обеспечивает универсальность и удобный способ адаптации к объекту.

Некоторые характеристики регистратора БАРС приведены в табл. 1.

СЕТЕВЫЕ ВОЗМОЖНОСТИ И ИНТЕГРАЦИЯ

В современных условиях способность к интеграции в уже существующие либо внедряемые АСУ ТП является одной из основных характеристик любого промышленного прибора.

БАРС способен передавать (одновременно и независимо) в системы верхнего уровня информацию двух типов:

- собственно аварийные осциллограммы;

- текущие значения подключённых аналоговых и контактных сигналов, а также точное время срабатывания контактов.

Обычно для передачи информации организуются две сети (рис. 2): измерительная (для передачи текущих значений) и аварийная (для передачи осциллограмм). Соответственно, в информационных сетях каждый из регистраторов виден как два независимых устройства: собственно аварийный регистратор и интеллектуальный датчик подключённых сигналов.

Измерительная сеть подключается к шлюзу, который представляет собой ПЭВМ промышленного или офисного (в зависимости от места установки) исполнения, а аварийная сеть — к инженерной станции. Инженерная станция принимает аварийные осциллограммы и пересылает по локальной сети в доступное для пользователей место («осциллограммы» на рис. 2), с неё также производится обслуживание регистраторов: конфигурирование, проверка их состояния и т.п. В отдельных случаях инженерная станция одновременно может выполнять функции шлюза измерительной сети. В случае отказа аварийной сети или инженерной станции

Таблица 1. Технические характеристики регистратора БАРС

Количество физических аналоговых сигналов	до 48
Количество вычисляемых аналоговых сигналов	до 16
Количество дискретных сигналов	до 96
Интервал считывания аналоговых сигналов	от 1 град. эл. (55 мкс), задаётся для каждого сигнала индивидуально
Интервал считывания дискретных сигналов	максимум 800 мкс, задаётся для группы сигналов
Кратность перегрузки по аналоговым сигналам	по току — 15, 30 или 50, по напряжению — 2
Погрешность приёма аналоговых сигналов	в номинальном диапазоне — 0,5%, вне номинального диапазона: напряжение: 1%, токи: при перегрузке 15 и 30 крат – 2%, 50 крат – 5%
Запуск регистрации	по любому из аналоговых (как на превышение, так и на снижение) и дискретных сигналов, включая все
Количество физических аналоговых сигналов	до 48
Длительность предаварийной записи	от 10 до 200 периодов промышленной частоты
Длительность послеварийной записи	от 0 до 200 периодов промышленной частоты
Длительность аварийной регистрации	определяется длительностью аварийного процесса
Минимальное время непрерывной регистрации (память 8 Мбайт, интервал 10 градусов электрических для 48 аналоговых сигналов)	46 секунд
Связь с внешними устройствами	RS-232 — через ноутбук; RS-485 (до 1,2 км); Ethernet
Точность синхронизации регистраторов между собой, не хуже	30 мкс
Конструктив	кассета с габаритами 480×265×350 мм, весом 14,5 кг предназначена для установки в стандартные панели и шкафы
Сертификация	сертификат RU.C.34.004.A № 6256, зарегистрирован в Государственном реестре средств измерения, код №18346-99, и допущен к применению в Российской Федерации

съём осциллограмм и конфигурирование регистраторов могут быть произведены через ноутбук.

Разделение сетей произведено ввиду разного характера и объёмов циркулирующей в них информации — измерительная информация («текущие значения» на рис. 2) имеет сравнительно небольшие объёмы, но должна поставляться бесперебойно и быстро обновляться, а аварийные осциллограммы передаются сравнительно редко, но имеют, как правило, большой объём, величина которого прямо пропорциональна частоте считывания сигналов.

Аварийные осциллограммы передаются как файлы в формате COMTRADE, который способен отображать большинство программ просмотра. Поставляемая вместе с регистраторами программа отображения осциллограмм также способна читать этот формат (в том числе и его многочисленные диалекты).

Передача текущих значений от регистратора в системы АСУ значительно упростилась после принятия стандарта OPC, поддерживающегося практически всеми SCADA-системами. Текущие значения передаются посредством OPC-сервера, установленного на шлю-

зе. Сервер реализует версию 1.01 спецификации OPC Data Access.

В результате работы на многих объектах с разной протяженностью линий связи, уровнем помех и физическими носителями мы приняли решение в качестве низового интерфейса применять в основном RS-485. Обуславливается такое решение небольшой стоимостью, высокой надёжностью, простотой монтажа и восстановления при повреждении (сравните восстановление перерубленной оптоволоконной линии). Дальность связи играет также

немаловажную роль в условиях российской электроэнергетики.

Для удалённой связи с регистраторами на тех сетевых подстанциях, где установлено по одному регистратору (применение шлюза в этом случае неоправданно) возможно использование модема для коммутируемых телефонных линий, подключённого непосредственно к регистратору. В этом случае удалённая ПЭВМ поочерёдно подключается, опрашивает и принимает осциллограммы из нескольких регистраторов разных подстанций. Аналогично происходит конфигурирование и проверка состояния регистраторов.

СИСТЕМА ЕДИНОГО ВРЕМЕНИ

Для правильной датировки регистрограмм аварийных процессов, которые впоследствии могут анализироваться и сравниваться с регистрограммами других устройств и даже объектов, особое значение имеет система единого времени. Регистраторы БАРС способны поддерживать единое астрономическое время и синхронизироваться между собой с точностью не хуже 30 мкс. Описанный далее способ синхронизации позволяет минимизировать финансовые затраты, так как для его реализации требуется только одно устройство GPS на всю систему аварийной регистрации. Это устройство подключается к одному из шлюзов, который синхронизирует свои системные часы с астрономическим временем. Секундные импульсы с выхода GPS поступают на блок синхронизирующих импульсов (БСИ, рис. 2), который на их основе формирует более мощные минутные импульсы. Эти импульсы подводятся ко всем регистраторам и аппаратно синхронизируют их внутренние часы. Шлюз, в свою оче-

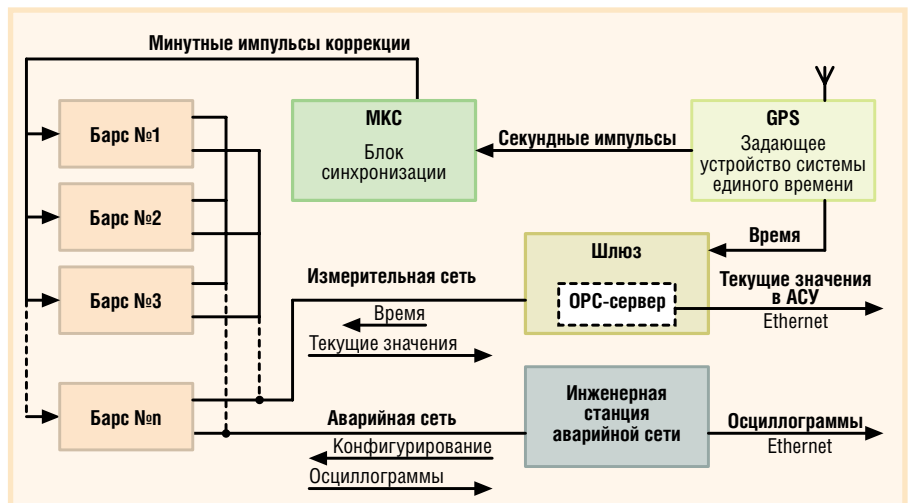


Рис. 2. Работа аварийного регистратора БАРС в сети



ТЭЦ 27, общий вид

редь, изредка (раз в полчаса) сообщает регистраторам время («время» на рис. 2) с точностью до минут.

При отсутствии GPS БСИ может выдавать минутные импульсы автономно, в этом случае регистраторы не привязаны к астрономическому времени, но синхронизированы между собой.

ВНЕДРЕНИЕ И РАЗВИТИЕ

Параметры регистратора улучшались и видоизменялись в процессе ввода их в эксплуатацию на разных энергообъ-

ектах и в процессе соответствующей адаптации к ним.

Особо следует отметить такие объекты, как ТЭЦ-27 Мосэнерго и Выборгскую преобразовательную подстанцию.

На первом из указанных объектов регистратор БАРС был установлен впервые и в настоящий момент успешно эксплуатируется. Здесь регистратор используется одновременно и как

собственно аварийный регистратор, и как низовое звено ПТК «Квинт», поставляющее на верхний уровень текущие значения сигналов электрической части станции.

Второй объект — Выборгская преобразовательная подстанция (ВПП) — уникальный и сложный с точки зрения осциллографирования объект, существенно отличающийся от традиционных станций и подстанций. Его особенности в том, что частота основных процессов на объекте — 600 Гц, что ос-



Регистратор в панели на ТЭЦ-27

новым параметром, который требует регистрации, является момент выдачи управляющего импульса на тиристорный преобразователь, что для него характерно быстрое протекание переходных процессов. Все это предъявляло особые требования к быстродействию регистраторов, потребовалось, в частности, сканирование аналоговых сигналов с интервалом 1 град. эл. промышленной частоты. Пришлось несколько изменить программную часть и принять другие технические решения, чтобы обеспечить минимальную частоту

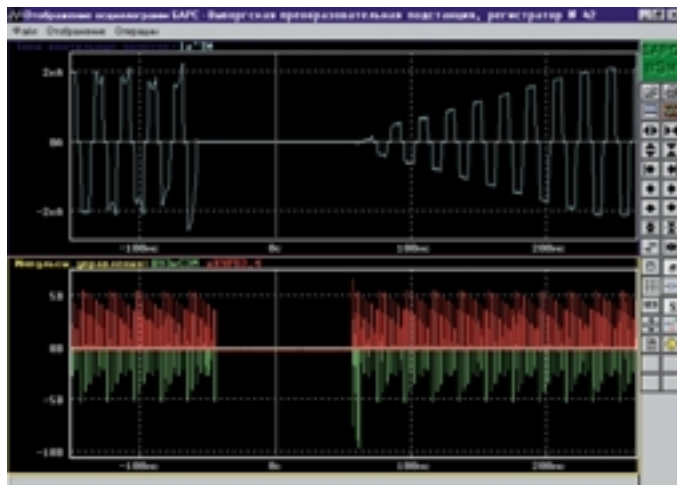


Рис. 3. Осциллограмма с Выборгской преобразовательной подстанции. Общий вид

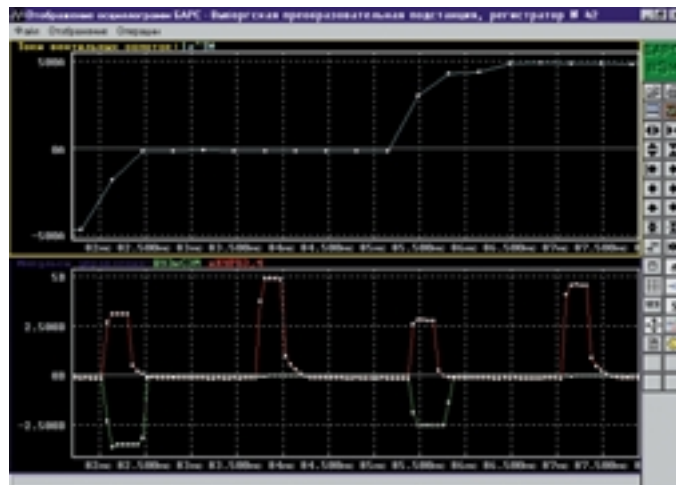


Рис. 4. Осциллограмма с Выборгской преобразовательной подстанции. Увеличение

дискретизации в 1 градус, — теперь это стандартная опция для всех выпускаемых регистраторов.

На ВПП нашла свое применение отличительная особенность регистраторов БАРС — возможность сканирования разных сигналов с разной частотой: кроме сканирования нескольких «быстрых» сигналов через 1 град. эл., регистратор сканирует некоторое число менее быстрых сигналов с интервалом, например, 6, 10 или 15 град. эл. Это позволило минимизировать количество регистраторов на объекте и соответственно финансовые затраты.

Осциллограммы переходных процессов на ВПП представлены на рис. 3 и 4. На рис. 3 — общий вид процесса, а на рис. 4 — отдельный его участок, где видны аналоговые сигналы с дискретностью считывания в 1 градус, наряду с другими сигналами с интервалом сканирования в 6 градусов.

ЗАКЛЮЧЕНИЕ

В нынешнем виде регистратор БАРС — это универсальное устройство, которое может

- принимать практически любые сигналы энергообъекта,
- регистрировать их в аварийных режимах с характеристиками, задаваемыми пользователем в широких пределах, обеспечивая высокое быстродействие,
- формировать их текущие значения в нормальном режиме с высокой точностью,

- передавать аварийную и измерительную информацию во внешние системы верхнего уровня.

Все заявленные свойства и характеристики устройства проверены и подтверждены работой на энергообъектах.

Устройство легко адаптируется к объекту, удобно настраивается и перенастраивается.

Пользователю предоставляются все необходимые аппаратные и программные средства для самостоятельного изменения схемы подключения или изменения параметров регистратора.

Универсальность и адаптивные свойства регистратора БАРС стали предпосылками для разработки на его базе многопрофильного переносного регистратора БАРСиК, который реализует все основные функции стационарного регистратора и имеет набор специальных функций для проведения исследовательских, профилактических и ремонтных работ на энергообъектах, в том числе для проверки высоковольтных выключателей. ●

ЛИТЕРАТУРА

1. Лариса Носик, Эдуард Кондрычин, Тарас Собакар, Иван Лукин. Универсальный регистратор аварийных событий РРС1//СТА. — 1997. — № 3.

Авторы —

сотрудники ГНЦ

«Всероссийский электротехнический институт им. В.И. Ленина»

Телефон: (095) 361-9271